

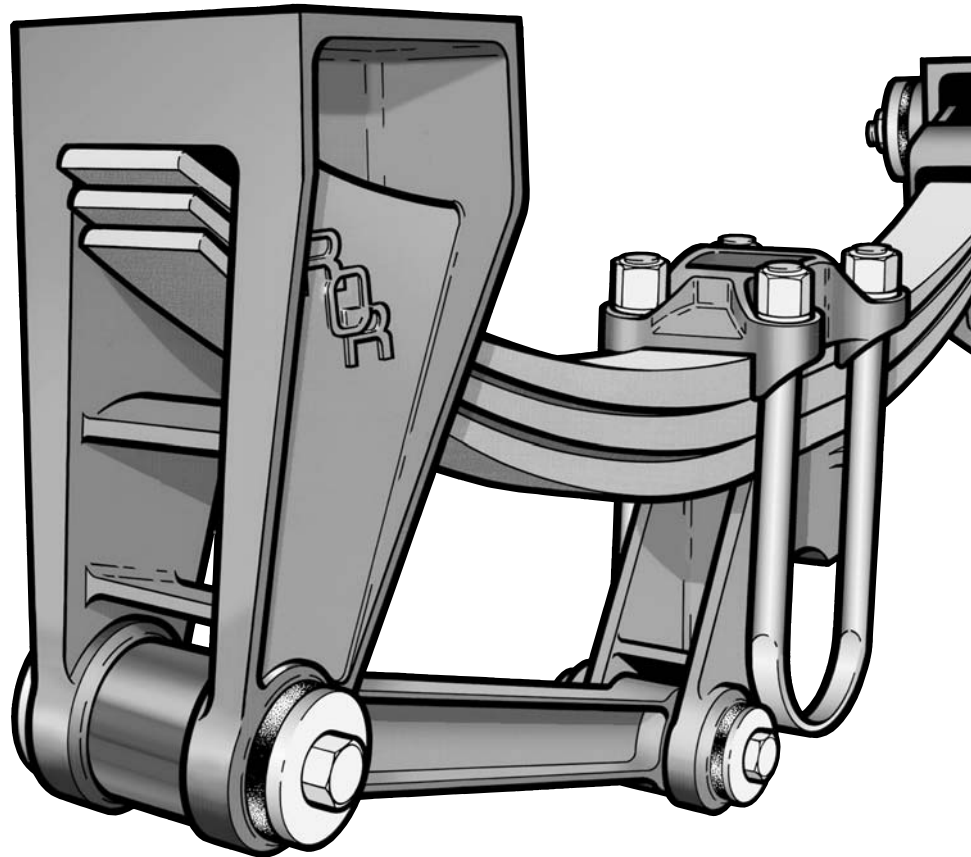


MERITOR™

ROR Trailer Products

Suspension mécanique liste de pièces

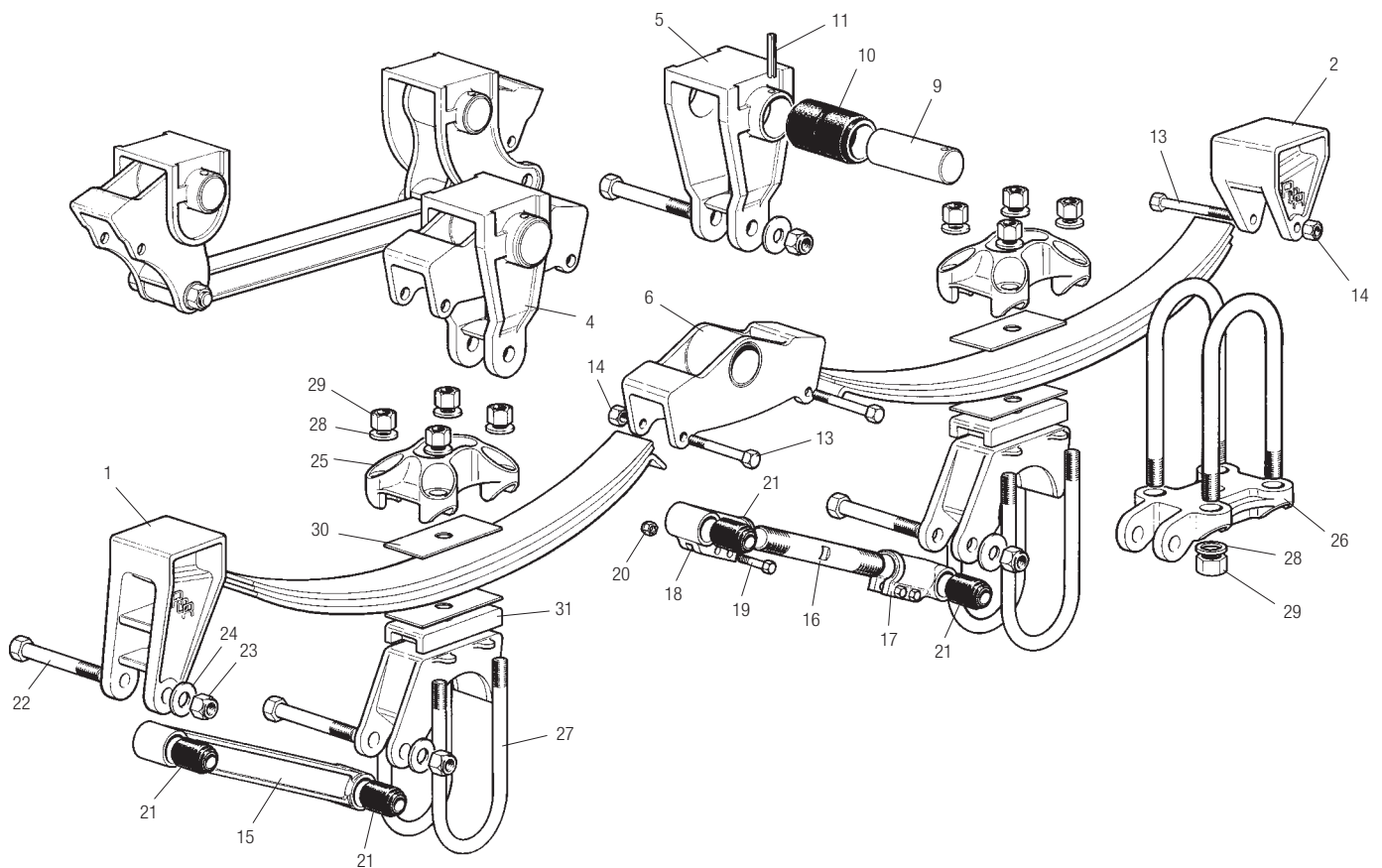
M, SM, SMT série suspensions



ArvinMeritor™

Suspension mécanique liste de pièces

'M' Série Suspensions



Supports

1	Avant	21016374
2	Arrière	21206082

Balanciers

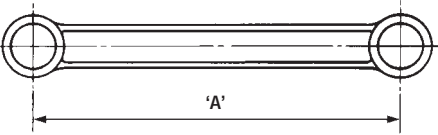
	Empattement standard	Semi grand empattement	Grand empattement
4	Ensemble complet	19016501	—
5	Main de balancier	21016379	—
6	Balancier avec bague	19016378A	19017211A
	Balancier avec bague – déport 105, droit	—	21212108A/105 D
	Balancier avec bague – déport 105, gauche	—	21212109A/105 G
	Balancier avec bague – déport 160, droit	—	21202674A/160 D
	Balancier avec bague – déport 160, gauche	—	21202675A/160 G
9	Axe de balancier	21016381S	21016381S
10	Bague	21011746	21011746
11	Goupille	21016382	21016382
13	Vis	21206055	21206055
14	Ecrou	21206037	21206037

Suspension mécanique liste de pièces

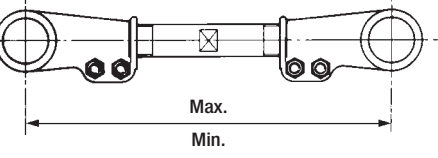
'M' Série Suspensions



Bras de traction fixe

15		Complet No.	'A'	Pièce fonderie No.
		<p><i>Note. Certains de ces composants ont pu maintenant être contrôlé désuet avec ArvinMeritor CVA pour la disponibilité</i></p>	19016342	508
	19015936	425	21015728	
	19016345	464	21016343	
	19016346	549	21016344	
	19017126	699	21017096	
	19016645	400	21016643	
	19016646	489	21016644	
	19020813	565	21020812	
	19021083	813	21021084	
	19024873	337	21024872	
	19025442	629	21025441	
	19200655	352	21200654	
	19024387	381	21024388	
	19200121	537	21200119	
	19200122	438	21200120	

Bras de traction réglable

16		Complet No.	Vis No.	Max/Min mm
		19016341	21016126	498/441
19016342	21016433	562/502		
19017118	21016124	438/381		
19017757	21017758	378/327		
21019394	21019394	406/349		
19023170	21018359	648/584		
19201539	21201540	838/775		

Tête de bras de traction

17	T. bras traction complète – droit T. bras traction complète – gauche	19015798 19015799
18	T. bras traction nue – droit T. bras traction nue – gauche	19015798 21013637
19	Vis	702220814
20	Ecrou	21016384
21	Bague	21011745

Fixations de bras de traction

22	Axe	21015626
23	Ecrou	21016115
24	Rondelle	21206225S

Brides "U"

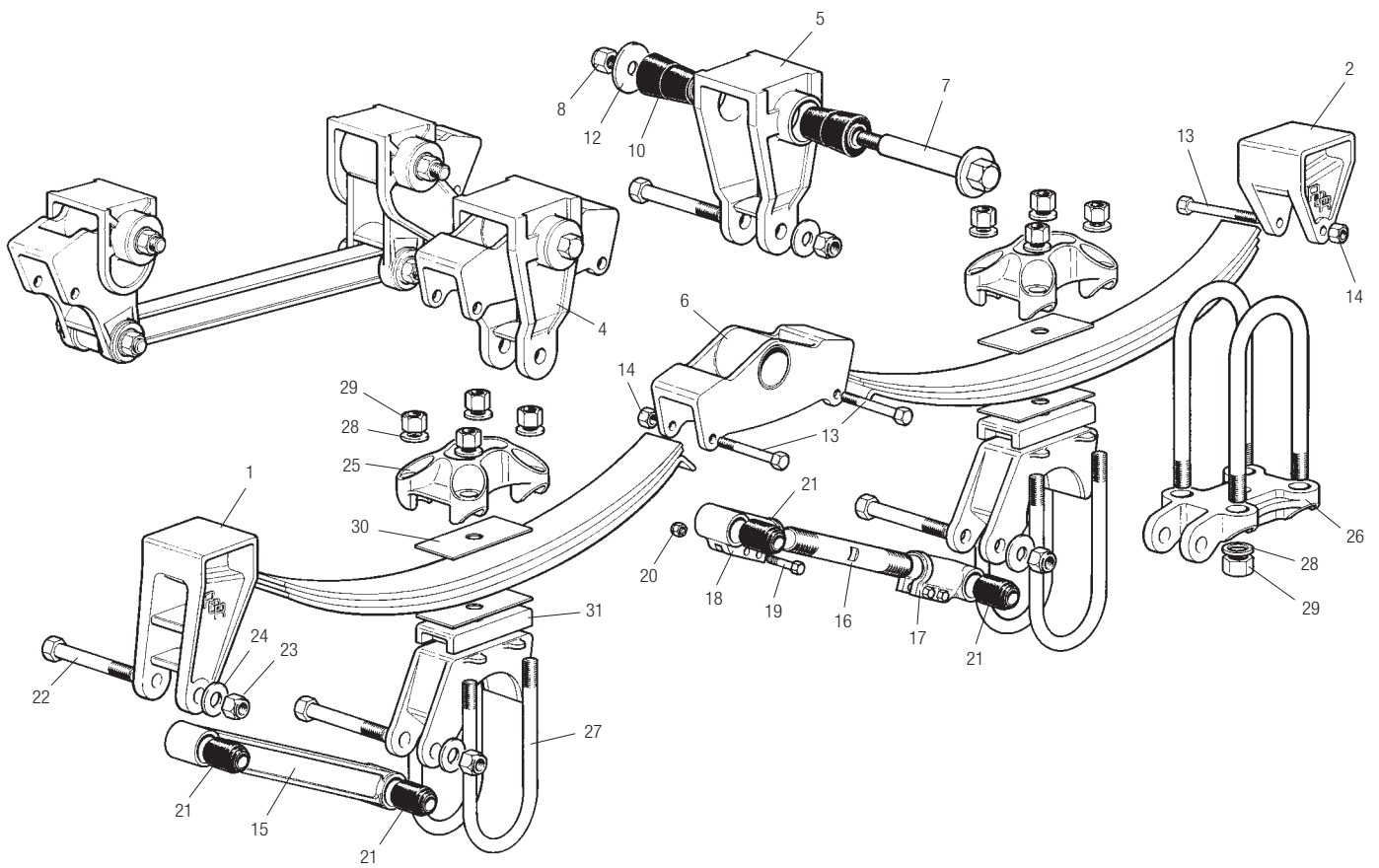
25	Sommier supérieur (application standard)	21206056
26	Support bras de traction (application surbaissée)	21200109
27	Bride universelle métrique	21206225
28	Rondelle de bride	21206225S
29	Ecrou de bride	21006511
30	Cale delrin	21016639
30A	Axe de positionnement, surbaissée (non illustré)	21200339

Cale

31		Dim. B	Réf. No.
		70	21017317
25	21019698		
38	21018636		
45	21019763		

Suspension mécanique liste de pièces

'SM' Série Suspensions



Supports

1	Avant	21016374
2	Arrière	21206082

Balanciers

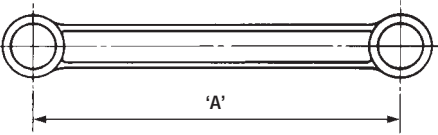
		Empattement standard	Semi grand empattement	Grand empattement
4	Ensemble complet	19203139	19204063	–
	Ensemble complet – avant	–	–	19204034
	Ensemble complet – arrière	–	–	19204033
5	Main de balancier	21203140	21203140	–
	Main de balancier – avant	–	–	21204037
	Main de balancier – arrière	–	–	21204035
6	Balancier	21203141A	21204062	21204036
7	Axe de balancier	21206000	21206000	21206000
8	Ecrou de balancier	99527004	99527004	99527004
10	Bague	21020676	21020676	21020676
12	Rondelle de serrage	21020678	21020678	21020678
13	Vis	21206055	21206055	21206055
14	Ecrou	21206037	21206037	21206037

Suspension mécanique liste de pièces

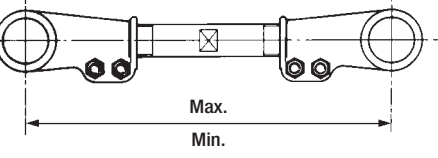
'SM' Série Suspensions



Bras de traction fixe

15		Complet No.	'A'	Pièce fonderie No.
		<p><i>Note. Certains de ces composants ont pu maintenant être contrôlé désuet avec ArvinMeritor CVA pour la disponibilité</i></p>	19016342	508
19015936	425	21015728		
19016345	464	21016343		
19016346	549	21016344		
19017126	699	21017096		
19016645	400	21016643		
19016646	489	21016644		
19020813	565	21020812		
19021083	813	21021084		
19024873	337	21024872		
19025442	629	21025441		
19200655	352	21200654		
19024387	381	21024388		
19200121	537	21200119		
19200122	438	21200120		

Bras de traction réglable

16		Complet No.	Vis No.	Max/Min mm
		19016341	21016126	498/441
19016342	21016433	562/502		
19017118	21016124	438/381		
19017757	21017758	378/327		
21019394	21019394	406/349		
19023170	21018359	648/584		
19201539	21201540	838/775		

Tête de bras de traction

17	T. bras traction complète – droit T. bras traction complète – gauche	19015798 19015799
18	T. bras traction nue – droit T. bras traction nue – gauche	19015798 21013637
19	Vis	702220814
20	Ecrou	21016384
21	Bague	21011745

Fixations de bras de traction

22	Axe	21015626
23	Ecrou	21016115
24	Rondelle	21206225S

Brides "U"

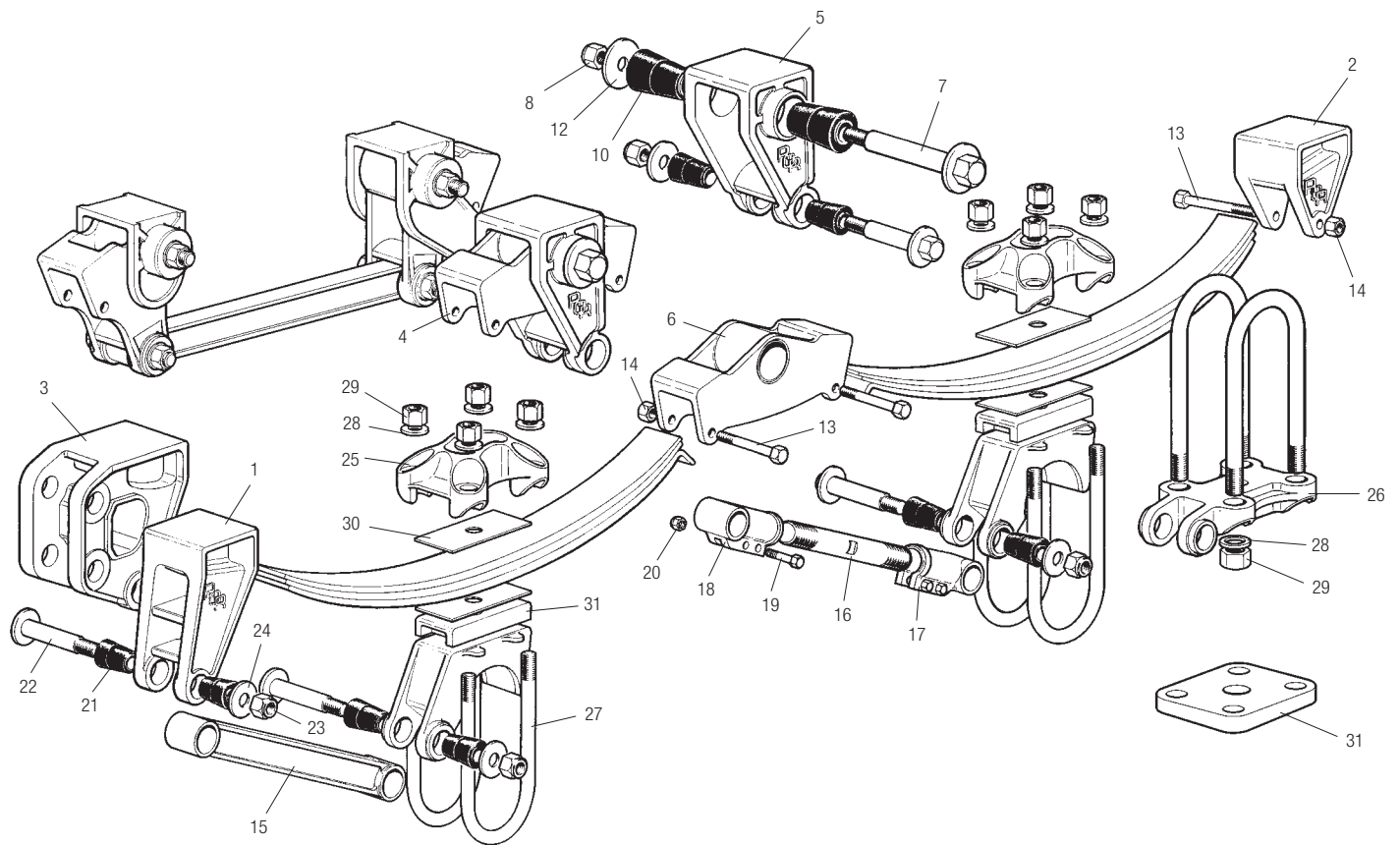
25	Sommier supérieur (application standard)	21206056
26	Support bras de traction (application surbaissée)	21200109
27	Bride universelle métrique	21206225
28	Rondelle de bride	21206225S
29	Ecrou de bride	21006511
30	Cale delrin	21016639
30A	Axe de positionnement, surbaissée (non illustré)	21200339

Cale

31		Dim. B	Réf. No.
		70	21017317
25	21019698		
38	21018636		
45	21019763		

Suspension mécanique liste de pièces

'SMT' Série Suspensions



Supports

1	Avant	21205836
2	Arrière	21206082
3	De remorque	21206941

Balanciers

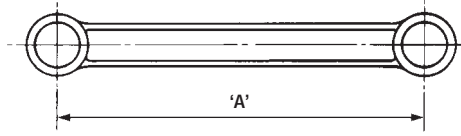
	Empattement standard	Semi grand empattement	Grand empattement	
4	Ensemble complet	19206038	19206221	–
	Ensemble complet – renforcé	19221280	–	–
	Ensemble complet – renforcé – avant	–	–	19206132
	Ensemble complet – renforcé – arrière	–	–	19206131
	Ensemble complet – déport 110, droit	19212382/110 D	–	–
	Ensemble complet – déport 110, gauche	19212383/110 G	–	–
5	Main de balancier	21205837	21205837	–
	Main de balancier – avant	–	–	21204037
	Main de balancier – arrière	–	–	21206133
	Main de balancier – déport 110	21212384/110	–	–
6	Balancier	21203141A	21204062	21206134
	Balancier – renforcé	21212538	–	–
	Balancier – déport 110, droit	21212385/110 D	–	–
	Balancier – déport 110, gauche	21212386/110 G	–	–
7	Axe de balancier	21206000	21206000	21206000
	Axe de balancier – déport 110	21212390	–	–
8	Ecrou axe balancier	99527004	99527004	99527004
10	Bague	21020676	21020676	21020676
10A	Tube d'espacement – déport 110	21212388	–	–
12	Rondelle de serrage	21020678	21020678	21020678
13	Vis	21206055	21206055	21206055
14	Ecrou	21206037	21206037	21206037

Suspension mécanique liste de pièces

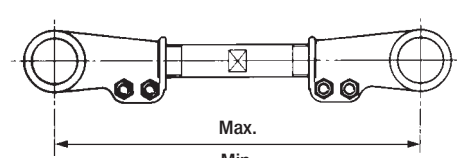
'SMT' Série Suspensions



Bras de traction fixe

15		Pièce fonderie No.	'A'
		21205839	464
21206135	381		
21206136	699		
21206138	549		
21206140	438		
21206141	337		
21206142	360		
21206256	406		
21204055	450		

Bras de traction réglable

16		Complet No.	Vis No.	Max/Min mm
		19206039	21016126	498/441
19206143	21016433	562/502		
19206144	21016124	438/381		
19206145	21017758	378/327		
19206146	21019394	406/349		
19206147	21018359	648/584		

Tête de bras de traction

17	T. bras traction complète – droit T. bras traction complète – gauche	19209548 19209549
18	T. bras traction nue – droit T. bras traction nue – gauche	21205840 21205841
19	Vis	21206054
20	Ecrou	21206037
21	Bague	21202104

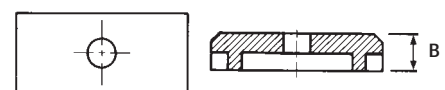
Fixations de bras de traction

22	Axe	21202094
23	Ecrou	21206001
24	Rondelle	21202092

Brides "U"

25	Sommier supérieur (application standard)	21206056
26	Support bras de traction (application surbaissée)	21206139
27	Bride universelle métrique	21206225S
28	Rondelle de bride	21206225S
29	Ecrou de bride	21006511
30	Cale delrin	21016639
30A	Axe de positionnement, surbaissée (non illustré)	21200339
31	Plaque du ressort, surbaissé spéciale (version lame simple)	21218497

Cale

31		Dim. B	Réf. No.
		70	21017317
25	21019698		
38	21018636		
45	21019763		

Suspension mécanique liste de pièces

Ressorts

Réf. no.	No. de lames	Long. mm	Ep. mm	Observations
21017560	Mono	1221	41	Empattement 1360
21200891	Mono	1198	41	Ressort central tridem – empattement 1360
21017788	Mono	1221	38	Empattement 1360
21021021	Mono	1198	38	Ressort central tridem – empattement 1360
21214495	Mono	1175	38	Mi-surbaissé – empattement 1310
21214496	Mono	1170	38	Ressort central tridem – mi-surbaissé – empattement 1310
21218360	Mono	1175	41	Empattement 1310
21218361	Mono	1170	41	Ressort central tridem – empattement 1310
21210822	2	1210	65	Empattement 1360
21210823	2	1190	65	Ressort central tridem – empattement 1360
21211928	2	1210	65	Surbaissé – empattement 1360
21211929	2	1190	65	Ressort central tridem, surbaissé – empattement 1360
21214502	2	1152	59	Empattement 1310
21214503	2	1128	59	Ressort central tridem – empattement 1310
21214578	2	1152	59	Surbaissé – empattement 1310
21214579	2	1128	59	Ressort central tridem, surbaissé – empattement 1310
21214066	3	1152	78	Empattement 1310
21214067	3	1128	78	Ressort central tridem – empattement 1310
21204279	3	1197	78	Empattement 1360
21204921	3	1175	78	Ressort central tridem – empattement 1360
21204922	3	1197	78	Ressort central tridem, surbaissé – empattement 1360
21204923	3	1175	78	Surbaissé – empattement 1360
21214580	3	1152	78	Surbaissé – empattement 1310
21214581	3	1128	78	Ressort central tridem, surbaissé – empattement 1310
21215420	3	1000	69	Empattement 1145
21215421	3	972	69	Ressort central tridem – empattement 1145
21217432	3	1000	69	Surbaissé – empattement 1145
21217433	3	972	69	Ressort central tridem, surbaissé – empattement 1145
21019961	5 + 2 cales	1099	100	Empattement 1245
21020425	5 + 2 cales	1099	100	Empattement 1245, surbaissé – identique au no. 21019961 mais avec étoquiau inversé
21020876	5	1099	71	Empattement 1245
21016923	6	1089	102	Ressort central tridem – empattement 1265
21029750	6 + 1 cale	1210	102	Empattement 1360
21024589	6	1210	90	Mi-baissé – empattement 1360
21024778	6	1175	90	Ressort central tridem – mi-baissé – empattement 1360
21200058	6 + 1 cale	1210	102	Empattement 1360, surbaissé – identique au no. 21019750 mais avec étoquiau inversé
21200996	6 + 1 cale	1175	102	Ressort central tridem – empattement 1360
21209864	6 + 1 cale	1175	102	Ressort central tridem – empattement 1360
21016922	7 + 1 cale	1108	102	Empattement 1265
21024587	7	1210	109	Empattement 1360, mi-surbaissé
21024779	7	1175	109	Empattement 1360, ressort central tridem – mi-surbaissé
21200108	7	1210	100	Empattement 1360
21200877	7	1210	100	Empattement 1360, surbaissé – identique au no. 21200108 mais avec étoquiau inversé
21200997	7	1175	100	Ressort central tridem – empattement 1360
21202210	7	1175	100	Ressort central tridem, surbaissé – empattement 1360

Suspension mécanique liste de pièces

Ressorts

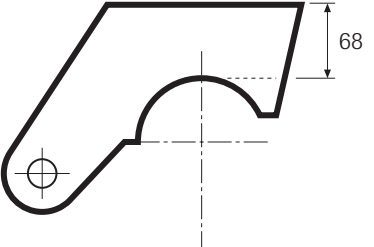
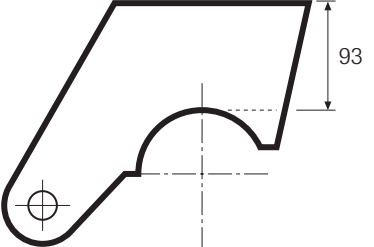
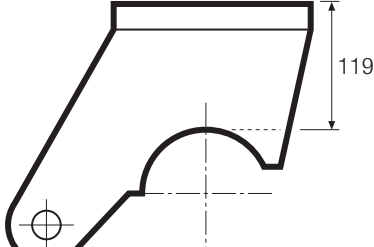
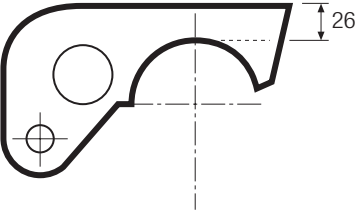
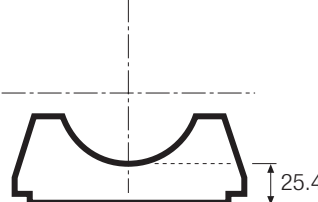
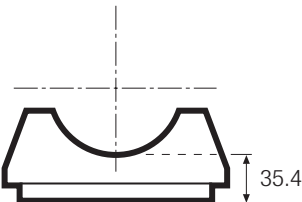


Réf. no.	No. de lames	Long. mm	Ep. mm	Observations
21017128	8	1210	102	Empattement 1360, surbaissé – identique au no. 21017650 mais avec étoquiau inversé
21017650	8	1210	102	Empattement 1360
21018612	8	1029	102	Ressort central tridem – empattement 1135
21019196	8 + 1 cale	927	102	Empattement 1040/1135
21019399	8 + 1 cale	845	102	Ressort central tridem – empattement 1040
21020068	8 + 1 cale	927	102	Empattement 1040/1135, surbaissé – identique au no. 21019196 mais avec étoquiau inversé
21020069	8 + 1 cale	845	102	Empattement 1040, surbaissé – identique au no. 21019399 mais avec étoquiau inversé
21024734	8	1029	102	Empattement 1135, surbaissé – identique au no. 21018612 mais avec étoquiau inversé
21200078	8	1210	114	Empattement 1360
21200431	8	1210	114	Empattement 1360, surbaissé – identique au no. 21200078 mais avec étoquiau inversé
21200998	8	1175	114	Empattement 1360, ressort central tridem
21203367	8	1175	114	Empattement 1360, ressort central tridem, surbaissé
21212847	8	1045	102	Empattement 1200
21212848	8	1020	102	Empattement 1200, ressort central tridem
21017651	9	1210	114	Empattement 1360
21019555	9	1210	114	Empattement 1360, surbaissé – identique au no. 21017651 mais avec étoquiau inversé
21023701	9	1175	114	Ressort central tridem – empattement 1360
21201289	9	1210	129	Empattement 1360
21209244	9	1175	129	Ressort central tridem – empattement 1360
21211383	9	1210	129	Empattement 1360, surbaissé – identique au no. 21201289 mais avec étoquiau inversé
21017682	10	1210	127	Empattement 1360
21017798	10	1210	127	Empattement 1360, surbaissé – identique au no. 21017682 mais avec étoquiau inversé
21200067	10	953	111	Empattement 1100
21200068	10	902	111	Ressort central tridem – empattement 1100
21200284	10	1175	127	Ressort central tridem – empattement 1360
21203522	10	1213	143	Empattement 1360
21220527	10	1213	143	Empattement 1360, surbaissé – identique au no. 21203522 mais avec étoquiau inversé
21203636	10	1182	143	Ressort central tridem – empattement 1360
21220528	10	1182	143	Empattement 1360, surbaissé – identique au no. 21203636 mais avec étoquiau inversé
21024588	11	933	96	Mi-surbaissé – empattement 1080
21203869	11	889	96	Ressort central tridem – mi-surbaissé – empattement 1080
21203629	11	1213	157	Empattement 1360
21203630	11	1182	157	Ressort central tridem – empattement 1360
21025427	12	1210	152	Empattement 1360
21211035	12	1210	152	Empattement 1360, surbaissé – identique au no. 21025427 mais avec étoquiau inversé
21202467	12	1175	152	Ressort central tridem – empattement 1360
21211036	12	1175	152	Empattement 1360, surbaissé – identique au no. 21202467 mais avec étoquiau inversé

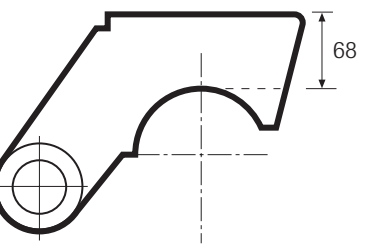
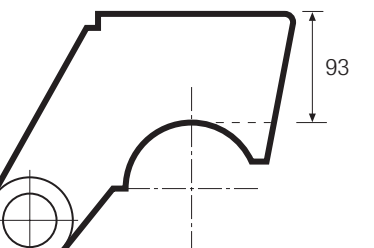
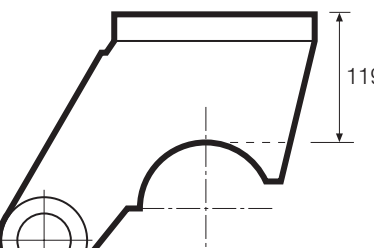
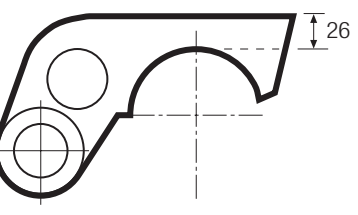
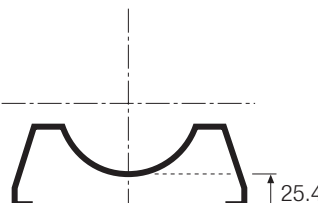
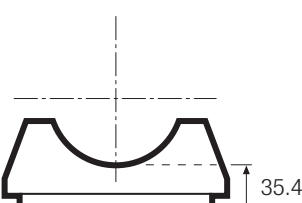
Suspension mécanique liste de pièces

Sieges De Ressort

M & SM

 <p>21017616</p>	 <p>21017617</p>	 <p>21020407</p>
 <p>21024150</p>	 <p>21018673</p>	 <p>21201739</p>

SMT

 <p>21205838</p>	 <p>21206070</p>	 <p>21206111</p>
 <p>21206071</p>	 <p>21018673</p>	 <p>21201739</p>

Suspension mécanique liste de pièces

Kit Suspension



SUS 1



Kit de Bras de Traction

Séries M et SM

Qté	Désignation	Réf. no.
2	Axe	21015626
2	Bague	21011745
2	Rondelle	21206539
2	Ecrou	21016115

SUS 2



Kit de Balancier

Séries SM et SMT

Qté	Désignation	Réf. no.
1	Axe de balancier	21206000
1	Ecrou	99527004
2	Bague	21020676
1	Rondelle	21020678

SUS 3



Kit de Bras de Traction

Série SMT

Qté	Désignation	Réf. no.
2	Axe	21202094
2	Ecrou	99527004
2	Rondelle	21202092
4	Bague	21202104

SUS 4



Kit de Balancier

Série M

Qté	Désignation	Réf. no.
1	Axe de balancier	21016381S
1	Bague	21011746
1	Goupille	21016382

Suspension mécanique liste de pièces

Garantie

Un réseau complet de distributeurs de pièces d'origine et de centres d'entretien ont été mis en place dans toute l'Europe et sont complétés dans le reste du monde par des agents agréés Meritor.

Toutes les pièces de rechange Meritor acquises par l'intermédiaire de distributeurs de pièces d'origine sont garanties un an,

Pour obtenir les termes et conditions complets de garantie, consultez le document 3.84.1 intitulé "Termes et conditions de la garantie Meritor".

Meritor se réserve le droit d'apporter des modifications dans les spécifications contenues dans ce document et d'y introduire toutes modifications, à n'importe quel moment, ceci sans obligations préalables et sans en faire part à l'avance,

LES PIÈCES FIGURANT DANS CE MANUEL PROVIENNENT DE PLANS POUR LESQUELS DES DROITS DE PUBLICATION EXISTENT. TOUTE REPRODUCTION EST INTERDITE.

© Meritor HVS Limited



Les procédures d'Assurance Qualité mises en œuvre par Meritor sont reconnues ISO 9001 du Lloyd's Register Quality Assurance,

Suspension mécanique liste de pièces



Suspension mécanique liste de pièces

Suspension mécanique liste de pièces



**ArvinMeritor**

Commercial Vehicle Aftermarket AG
Neugutstrasse 89
8600 Dübendorf
Switzerland
Tel: +41 (0)44 824 82 00
Fax: +41 (0)44 824 82 65

ArvinMeritor

Commercial Vehicle Aftermarket Ltd.
Park Lane, Great Alne, Alcester
Warwickshire B49 6HT
U.K.
Tel: 0845 606 7733
Fax: 0845 606 8844

www.arvinmeritor.com

Les descriptions et spécifications étaient valables à la date de mise sous presse et peuvent être modifiées sans préavis et sans aucune obligation. Meritor se réserve le droit de procéder à des améliorations ou changements de conception ou d'abandonner la fabrication de pièces et ce à tout moment.

© ArvinMeritor 2005

Ce catalogue ne peut être utilisé que pour spécifier et vendre des produits d'ArvinMeritor, ses filiales et les entreprises qui lui sont associées.

Issued 03-05
Publication CVA-3.08.8

ArvinMeritor™