

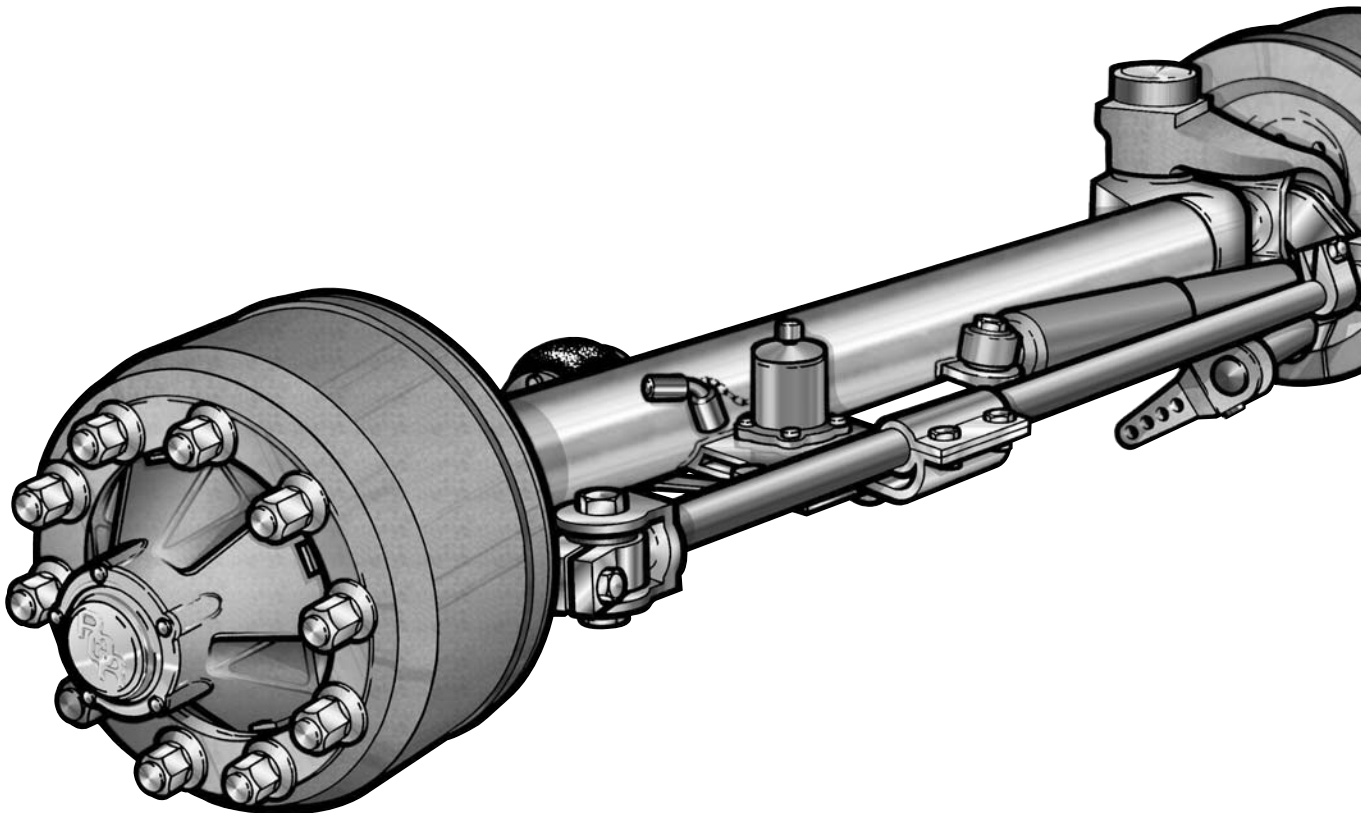


MERITOR™

ROR Trailer Products

Liste de pièces d'essieu et frein

Essieux auto-suiveur et des embouts de barres de direction



ArvinMeritor™



MERITOR™

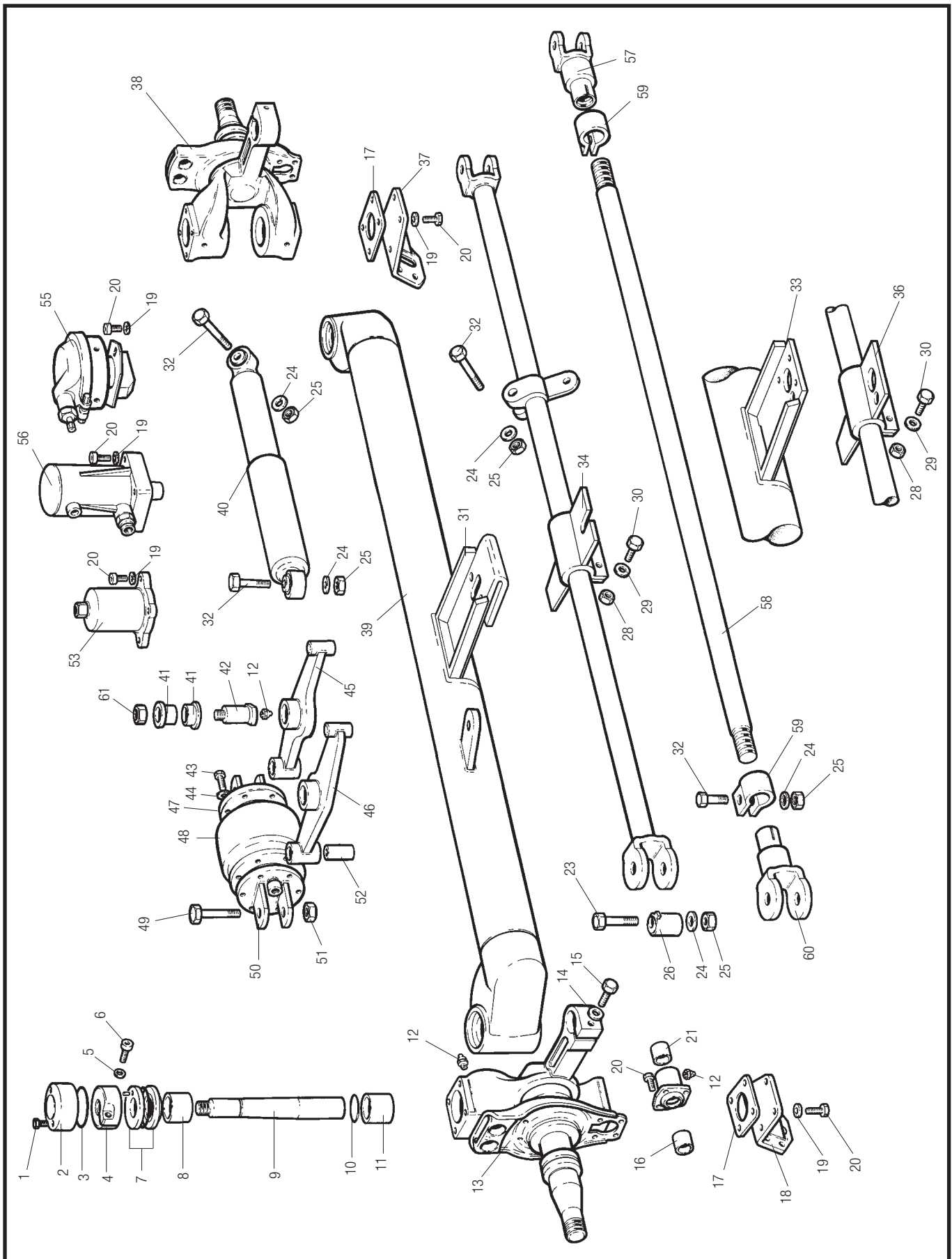
List de pièces essieux auto-suiveur

TM Auto-suiveur

Repère	Désignation	6/7 Ton	7 Ton	TM20000 TM22500	TM25000	TM20/22500 Amortisseur jumelé	
1	Vis de chapeau, M10 x 16	21212400	21212400	21212400	21212400	21212400	
2	Chapeau	21212401	21212592	21212401	21223348	21212401	
3	Bague – axe de pivot, bronze	21212413	–	–	–	21223340	
4	Axe de pivot – parallèle	21212403	–	–	–	21212477	
5	Kit des rondelles d'axe de pivot	21212404	21212579	21223379	21212457	21212404	
6	Kit des rondelles d'axe de pivot	21212405	21212580	21223379	21212458	21212405	
7	Ecrou – axe de pivot	–	21212581	21212453	21212483	–	
8	Rondelle fendue	–	21212454	21212454	21212454	–	
9	Vis, M10 x 35	–	21212455	21212455	21212455	–	
10	Bague – axe de pivot, supérieure	–	21212582	21212456	21212459	–	
11	Axe de pivot – conique	–	21212583	21212412	21212460	–	
12	Bague – axe de pivot, inférieure	–	21212584	21212413	21212461	–	
13	Bague de lyre	21221028	21221028	21221028	21221028	21221028	
14	Graisser	21212415	21212415	21212415	21212415	21212415	
15	Fusée gauche complète lyre forgée	21212416	–	21212418	21212462	21212475	
16	Bague de came	21209990PK10	21209990PK10	21209990PK10	21209990PK10	21209990PK10	
17	Support vase de frein, standard (G)	21212420L	21212587	21212547L	21212547L	21212547L	
17A	Support vase de frein, standard (D)	21212420R	21212588	21212547R	21212547R	21212547R	
17	Support vase de frein, application surbaissée (G)	21212421L	–	21212531L	21212531L	21212531L	
17A	Support vase de frein, application surbaissée (D)	21212421R	–	21212531R	21212531R	21212531R	
18	Rondelle fendue	21212422	21212422	21212422	21212422	21212422	
19	Vis, M10 x 25	21212423	21212423	21212423	21212423	21212423	
20	Vis, M16 x 60	21212424	21212424	21212424	21212424	21212424	
21	Vis	21212445	21212445	21212445	21212425	21212445	
22	Silentbloc	21212489	21212489	21212489	21212426	21212489	
23	Rondelle fendue	21212492	21212492	21212492	21212427	21212492	
24	Ecrou	21212444	21212444	21212444	21212428	21212444	
25	Vis, M16 x 100	21212429	21212429	21212429	21212429	–	
26	Flasque torpress gauche	21212551	21212551	21212551	21212551	–	
27	Ecrou de blocage	21212430	21212430	21212430	21212430	–	
28	Torpress	21212549	21212549	21212549	21212549	–	
29	Flasque torpress droit	21212431	21212431	21212431	21212431	–	
30	Vis, M8 x 16	21212432	21212432	21212432	21212432	–	
31	Bague	21212433	21212433	21212433	21212433	–	
32	Support torpress gauche	21212552L	21212552L	21212552L	21212552L	–	
33	Support torpress droit	21212552R	21212552R	21212552R	21212552R	–	
34	Corps d'essieu	spécifier la voie et numéro de série et type de suspension					–
35	Barre de direction	spécifier la voie et numéro de série et type de suspension					–
36	Ecrou de blocage	21212438	21212438	21212438	21212438	–	
37	Bague	voir repère 37A					–
37A	Bague	21212594	21212594	21212594	21212594	–	
38	Axe bras torpress	21212440	21212440	21212440	21212440	–	
39	Axe de blocage manuel	21212441	21212441	21212441	21212441	21212441	
40	Vis, M20 x 80	21212442	21212442	21212442	21212442	21212442	
41	Rondelle fendue	21212443	21212443	21212443	21212443	21212443	
42	Ecrou	21212444	21212444	21212444	21212444	21212444	
43	Amortisseur	21212534	21212534	21212534	21212534	21212469	
44	Vis, M20 x 130	21212445	21212445	21212445	21212445	21212445	
45	Vis, M20 x 100	21212446	21212446	21212446	21212446	21212446	
46	Collier barre de direction	21212447	21212447	21212447	21212447	21212447	
47	Plaque de blocage	21225634	21223370	21223371	21223371	21212479	
48	Raccord	21212449	21212449	21212449	21212449	–	
49	Cylindre de blocage – complète	21212550	21212550	21212550	21212550	–	
50	Vis, M10 x 25	21212450	21212450	21212450	21212450	–	
51	Fusée droite complète lyre forgée	21212451	–	21212419	21212465	21212474	
52	Cylindre de blocage 9"	21223339	21223339	–	–	21223339	
53	Joint	21212560	21212590	21212560	21212598	21212560	
54	Vis – axe de pivot, M14 x 30	21223321	–	–	–	21223321	
55	Rondelle, Ø14	21223322	–	–	–	21223322	
56	Pion d'arrêt	21212591	21212591	21212561	21212561	21212591	
57	Vis de chapeau, M6 x 14	–	21212485	21212485	21212485	–	
58	Chapeau	–	21212576	21212484	21212599	–	
59	Joint torique, Ø80	–	21212577	21212486	21212486	–	
60	Joint torique	–	21212578	21212548	21223323	–	
61	Rondelle	21212562	21212562	21212562	21212562	21212562	
62	Vis	99546002PK10	99546002PK10	99546002PK10	99546002PK10	99546002PK10	
63	Bague	21204703	21204703	21204703	21204703	21204703	
64	Support de came	21222568	21222568	21222568	21222568	21222568	
65	Rondelle, Ø8	21212564	21212564	21212564	21212564	–	
66	Vis, M10 x 16	21212400	21212400	–	–	21212400	
67	Rondelle, Ø10	21212422	21212422	–	–	21212422	
68	Rondelle, Ø10	–	–	21212422	21212422	–	
69	Cylindre de blocage (applications tandem)	–	–	21212490	21212490	–	
70	Plaque de blocage	spécifier type					–
71	Plaque de blocage	spécifier type					–
72	Vis, M12 x 45	21212565	21212565	21212565	21212565	21212565	
73	Ecrou, M12	21212567	21212567	21212567	21212567	21212567	
74	Rondelle, Ø12	21212566	21212566	21212566	21212566	21212566	
75	Fusée gauche complète lyre matriciée	21222331	21212585	21223319	21223324	–	
76	Fusée droite complète lyre matriciée	21222332	21212586	21223320	21223325	–	
77	Rondelle, Ø10	21212563	–	–	–	21212563	

List de pièces essieux auto-suiveur

Universel Auto-suiveur



**MERITOR™**

List de pièces essieux auto-suiveur

Universel Auto-suiveur

Repère	Désignation	LM	TM	TM	TM	TM
			420 x 180 10T	420 x 180 12T	420 x 220 10T	420 x 220 12T
1	Vis de chapeau, M6 x 15	21212485	21212485	21212485	212112485	21212485
2	Chapeau	21212484	21212484	21212599	21212484	21212599
3	Joint torique, Ø79.77 x 5.33	21212486	21212486	21212486	21212486	21212486
4	Ecrou – axe de pivot	21212453	21212453	21212483	21212453	21212483
5	Rondelle fendue	21212454	21212454	21212454	21212454	21212454
6	Vis, M10 x 40	21212487	21212487	21212487	21212487	21212487
7	Joints d'étanchéité – complète avec pion d'arrêt	21223379	21223379	21223380	21223379	21223380
8	Bague – axe de pivot, supérieure, bronze	21212456	21212456	21212459	21212456	21212459
9	Axe de pivot	21212412	21212412	21212460	21212412	21212460
10	Joint torique	21212548	21212548	21223323	21212548	21223323
11	Bague – axe de pivot, inférieure, bronze	21212413	21212413	21212461	21212413	21212461
12	Graisseur	21212415	21212415	21212415	21212415	21212415
13	Fusée gauche complète	21225608	21225610	21225612	21225610	21225612
14	Rondelle fendue, Ø16	21212562	21212562	21212562	21212562	21212562
15	Vis, M16 x 55	21212424	21212424	21212424	21212424	21212424
16	Bague de came (bronze)	21209990PK10	21209990PK10	21209990PK10	21209990PK10	21209990PK10
17	Joint support vase de frein	21212560	21212560	21212598	21212560	21212598
18	Support vase de frein gauche, levier droit	21225639	21225639	21225641	21225643	21225645
18a	Support vase de frein gauche, levier rayon 38	–	21225616	21225647	21225649	21225651
19	Rondelle fendue, Ø10	21212422	21212422	21212422	21212422	21212422
20	Vis, M10 x 25	21212423	21212423	21212423	21212423	21212423
21	Bague de came (bronze)	21204703	21204703	21204703	21204703	21204703
22	Support de came	21222568	21222568	21222568	21222568	21222568
23	Vis, M20 x 130	21212445	21212445	–	21212445	–
23a	Vis, M22 x 130	–	–	21212425	–	21212425
23b	Vis, M20 x 140	21212491	21212491	21212491	21212491	21212491
24	Rondelle fendue, Ø20	21212492	21212492	21212492	21212492	21212492
24a	Rondelle fendue, Ø22	–	–	21212427	–	21212427
25	Ecrou de blocage, M20	21212444	21212444	21212444	21212444	21212444
25a	Ecrou de blocage, M22	–	–	21212428	–	21212428
26	Silentbloc excentrique, Ø20	21212489	21212489	–	21212489	–
26a	Silentbloc excentrique, Ø22	–	–	21212426	–	21212426
26b	Silentbloc excentrique, Ø20 (barre fileté)	21212489	21212489	21212489	21212489	21212489
27*	Barre de direction avec plaque de blocage (9")	21225637	21225637	21225637	21225637	21225637
28	Ecrou de blocage, M12	21212567	21212567	21212567	21212567	21212567
29	Rondelle fendue, Ø12	21212566	21212566	21212566	21212566	21212566
30	Vis, M12 x 40	21225617	21225617	21225617	21225617	21245617
31	Support de cylindre de blocage 9"	21225618	21225618	21225618	21225618	21225618
32	Vis, M20 x 90	21225607	21225607	21225607	21225607	21225607
33	Support de cylindre de blocage	21225619	21225619	21225619	21225619	21225619
34	Plaque de blocage – cylindre de blocage 9"	21225620	21225620	21225620	21225620	21225620
35*	Barre de direction avec plaque de blocage	21225652	21225652	21225652	21225652	21225652
36	Plaque de blocage – cylindre de blocage	21225621	21225621	21225621	21225621	21225621
37	Support vase de frein droit, levier droit	21225638	21225638	21225640	21225642	21225644
37a	Support vase de frein droit, levier rayon 38	–	21225615	21225646	21225648	21225650
38	Fusée droit complète	21225609	21225611	21225613	21225611	21225613
39*	Corps d'essieu	21225622	21225624	21225625	21225624	21225625
40	Amortisseur	21223345	21223345	21223345	21223345	21223345
41	Bague	21212594	21212594	21212594	21212594	21212594
42	Axe bras torpress	21212440	21212440	21212440	21212440	21212440
43	Ecrou de blocage, M8	21225626	21225626	21225626	21225626	21225626
44	Rondelle fendue, Ø8	21212564	21212564	21212564	21212564	21212564
45	Support torpress droit	21212552R	21212552R	21212552R	21212552R	21212552R
46	Support torpress gauche	21212552L	21212552L	21212552L	21212552L	21212552L
47	Flasque torpress droit	21212431	21212431	21212431	21212431	21212431
48	Torpress 110	21212549	21212549	21212549	21212549	21212549
49	Vis, M16 x 100	21212429	21212429	21212429	21212429	21212429
50	Flasque torpress gauche	21212551	21212551	21212551	21212551	21212551
51	Ecrou de blocage, M16	21212430	21212430	21212430	21212430	21212430
52	Bague	21212433	21212433	21212433	21212433	21212433
53	Cylindre de blocage	21212550	21212550	21212550	21212550	21212550
54	Vis, M10 x 12	21225627	21225627	21225627	21225627	21225627
55	Cylindre de blocage 9"	21223339	21223339	21223339	21223339	21223339
56	Cylindre de blocage type de vide	21212490	21212490	21212490	21212490	21212490
57	Chape barre de direction droite	21223398	21223398	21223398	21223398	21223398
58*	Barre de direction – fileté, complète	21225606	21225606	21225606	21225606	21225606
58a*	Barre de direction – fileté, Ø42	21212574	21212574	21212574	21212574	21212574
59	Collier barre de direction	21212447	21212447	21212447	21212447	21212447
60	Chape barre de direction gauche	21223399	21223399	21223399	21223399	21223399
61	Ecrou de blocage, M20	21212493	21212493	21212493	21212493	21212493

* NOTA: Pour repères 27, 35, 58 et 58a: spécifier la voie et/ou numéro de série de l'essieu
Pour repère 39: spécifier la voie, support de blocage ou numéro de série de l'essieu

List de pièces essieux auto-suiveur

TE Auto-suiveur



MERITOR™

Repère	Désignation	Référence
1	Vis de chapeau, M6 x 14	21212485
2	Chapeau	21212484
3	Joint torique, Ø80	21212486
4	Joint torique, Ø60	21212458
5	Kit des rondelles d'axe de pivot	21223379
6	Kit des rondelles d'axe de pivot	21223379
7	Ecrou – axe de pivot	21212453
8	Rondelle fendue	21212454
9	Vis, M10 x 35	21212455
10	Bague – axe de pivot, supérieure	21212456
11	Axe de pivot	21212412
12	Bague – axe de pivot, inférieure, bronze	21212413
13	Graisseur	21212415
14	Vis, M16 x 60	21212424
15	Fusée gauche complète	21212557
16	Bague de came	2120990PK10
17	Support vase de frein gauche	21212547L
17A	Support vase de frein droit	21212547R
18	Rondelle fendue	21212422
19	Vis, M10 x 25	21212423
21	Vis, M22 x 130	21212425
22	Silentbloc excentrique	21212426
23	Rondelle fendue, Ø22	21212427
24	Ecrou, M22	21212428
25	Vis, M16 x 100	21212429
26	Flasque torpress gauche	21212551
27	Ecrou de blocage, M16	21212430
28	Torpress 110	21212549
29	Flasque torpress droit	21212431
30	Vis, M8 x 16	21212432
31	Bague	21212433
32	Support torpress gauche	21212552L
33	Support torpress droit	21212553R
34	Corps d'essieu – spécifier la voie et n° de série	-
35	Barre de direction – spécifier la voie et n° de série	21212437
36	Ecrou de blocage, M20	21212438
37	Bague	21212594
38	Axe bras – torpress	21212440
39	Axe de blocage manuel	21212441
40	Vis, M20 x 80	21212442
41	Rondelle fendue, Ø20	21212443
42	Ecrou, M20	21212444
43	Amortisseur (entraxe d'utilisation 515 mm)	21212534
43A	Amortisseur (entraxe d'utilisation 450 mm)	21212575
44	Vis, M20 x 130	21212445
45	Vis, M12 x 45	21212565
46	Collier barre de direction	21212447
47	Plaque de blocage	21212448
48	Raccord, M12 x 1	21212449
49	Cylindre de blocage	21212550
50	Vis, M10 x 25	21212450
51	Fusée droite complète	21212556
52	Rondelle	21212563
53	Vis, M10 x 16	21212400
54	Vis, M10 x 30	21212559
55	Cylindre de blocage	21212490
56	Vis, M10	99546002PK10
57	Support de came	21222568
58	Joint torique	21016721
59	Joint	21212560
60	Pion de maintien	21212591
61	Rondelle, Ø16	21212562
62	Rondelle, Ø10	21212422
63	Bague de came	21204703
64	Chapeau inférieure	21212401
65	Rondelle, Ø8	21212454
66	Rondelle fendue, Ø12	21212566
67	Ecrou, M12	21212567
68	Rondelle	21212568
69	Axe conique	21212569
70	Bague caoutchouc	21212570
71	Chape barre de direction gauche	21223398
72	Chape barre de direction droite	21223399
73	Collier barre de direction	21212573
74	Barre de direction – fileté	21212574

**MERITOR™**

List de pièces essieux auto-suiveur

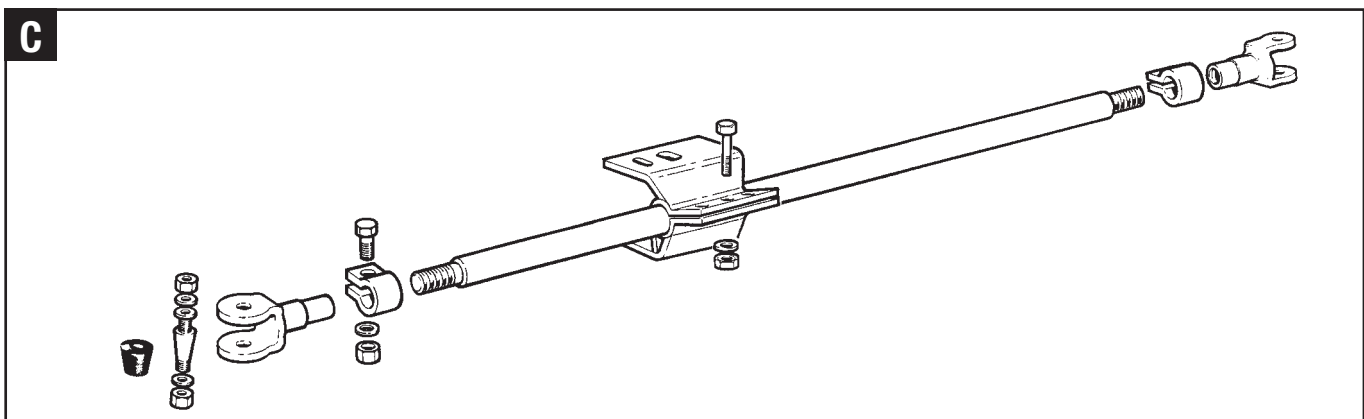
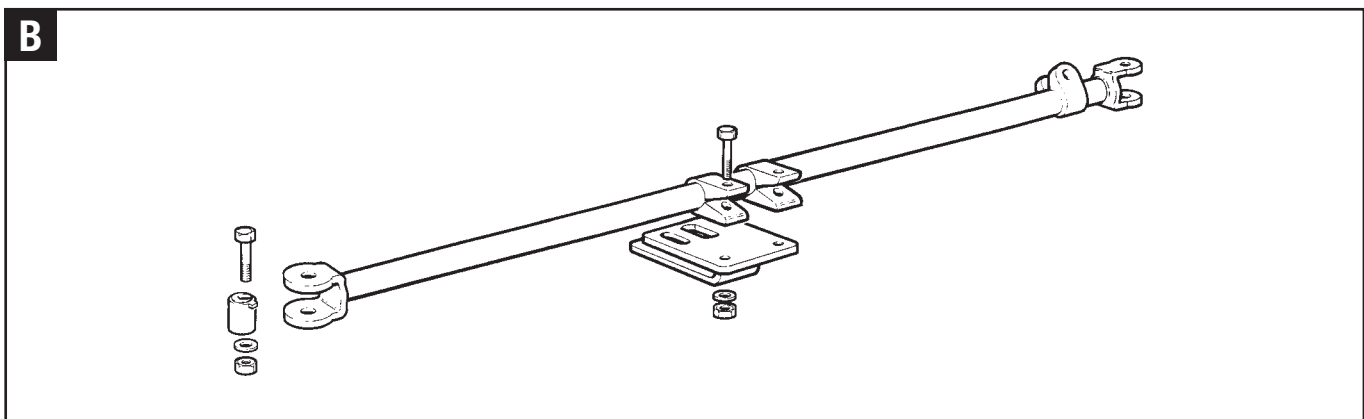
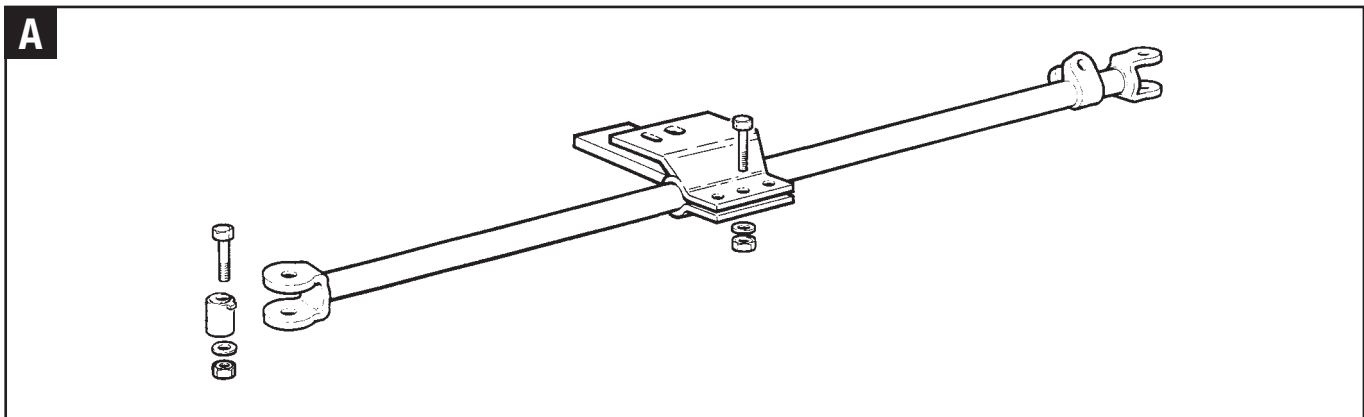
Essieu Directionnel

Repère	Désignation	Référence
1	Vis de chapeau, M6 x 14	21212485
2	Chapeau	21212599
3	Joint torique, Ø80	21212486
4	Ecrou – axe de pivot	21212483
5	Rondelle fendue, Ø10	21212454
6	Vis, M10 x 35	21212455
7	Pion d'arrêt	21212561
8	Rondelle supérieure	21212457
9	Rondelle inférieure	21212458
10	Bague – axe de pivot, supérieure	21212459
11	Axe de pivot – conique	21212460
12	Joint torique, Ø70 – axe de pivot	21223323
13	Bague – axe de pivot, inférieure	21212461
14	Joint	21212598
15	Chapeau inférieure	21212599
16	Graisneur	21212415
17	Fusée complète côté gauche frein AC	21223308
17	Fusée complète côté gauche frein B	21223310
17	Fusée complète côté gauche frein Q	21223312
17	Fusée complète côté gauche frein Z	21223314
18	Bague	21209990PK10
19	Vis	99520004
20	Bague	21204703
21	Graisneur	21212415
22	Palier support de came	21222568
23	Rotule barre de direction côté gauche	21223306
24	Corps d'essieu – spécifier la voie	21225655
25	Rondelle fendue, Ø20	21212443
26	Ecrou, M20	21212444
27	Vis, M20 x 80	21212442
28	Barre de direction – spécifier la voie	21223316
29	Collier barre de direction	21212573
30	Axe de blocage manuel	21212441
31	Plaque de blocage	21223318
32	Vis, M12x45	21212565
33	Rondelle, Ø12	21212566
34	Ecrou, M12	21212567
35	Fusée complète côté droit frein AC	21223309
35	Fusée complète côté droit frein B	21223311
35	Fusée complète côté droit frein Q	21223313
35	Fusée complète côté droit frein Z	21223315
36	Rotule barre de direction côté droit	21223307
37	Vis de chapeau inférieure, M10 x 16	21212400

Les repères 30 à 34 inclus sont en option.

List de pièces essieux auto-suiveur

Barres de direction



Référence	Entraxes des trous	Voie	Type d'essieu
21223353	1394mm	2040mm	TE 12221212 A
21223354	1444mm	2090mm	TE 12221213 A
21223355	1504mm	2150mm	TE 96098536 A
21223356	1394mm	2040mm	TE 96098571 A
21223363	1394mm	2040mm	TE 96098573 C (fileté)
21223358	1293mm	2045mm	TM 96109060 (PANDORO spéciale)
21223362	1293mm	2045mm	TM 96109061 (PANDORO) A
21223357	1333mm	2045mm	TM 12214384 / 96108573 B
21223361	1293mm	2045mm	TM 12218142 B
21223359	1168mm	1920mm	TM 12218747 (AC) B
21223360	1068mm	1820mm	TM 12218751 (AC) B
21223364	1133mm	1880mm	TM 12218129 (BMX) B

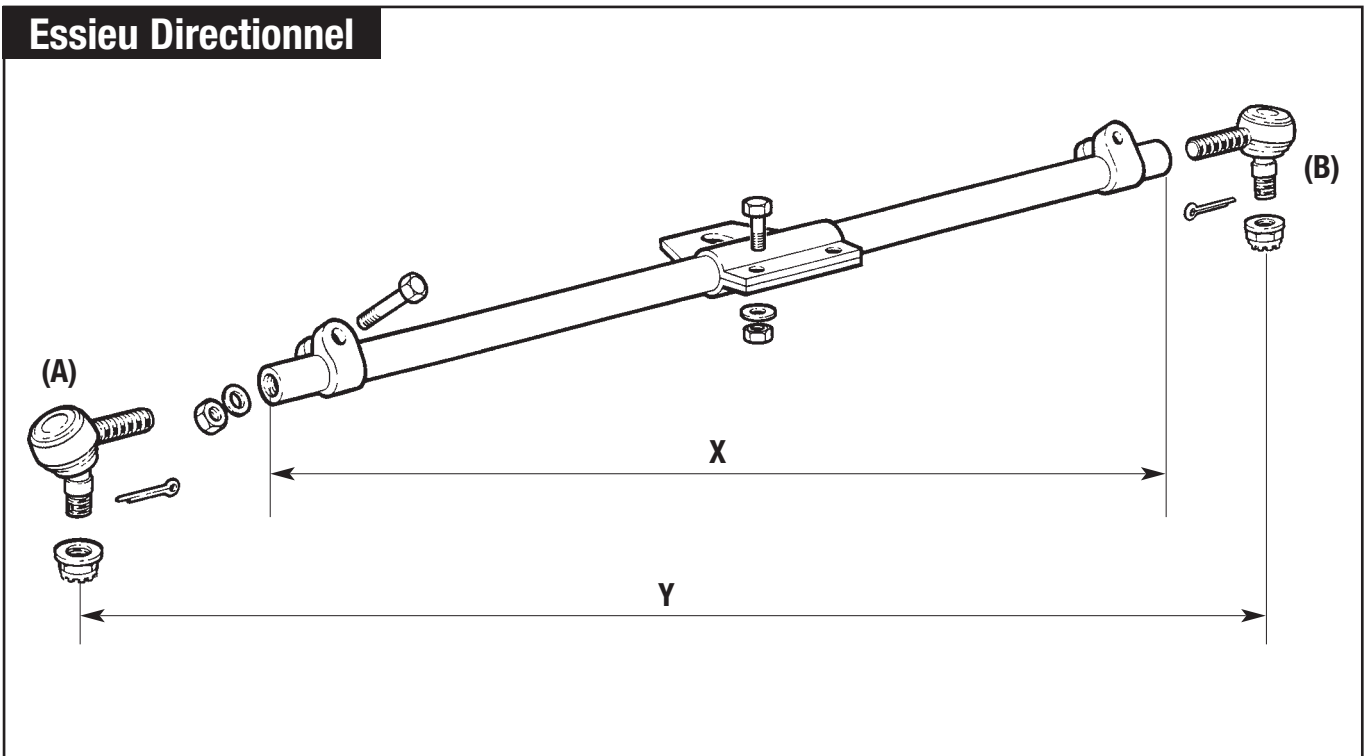
List de pièces essieux auto-suiveur

Barres de direction



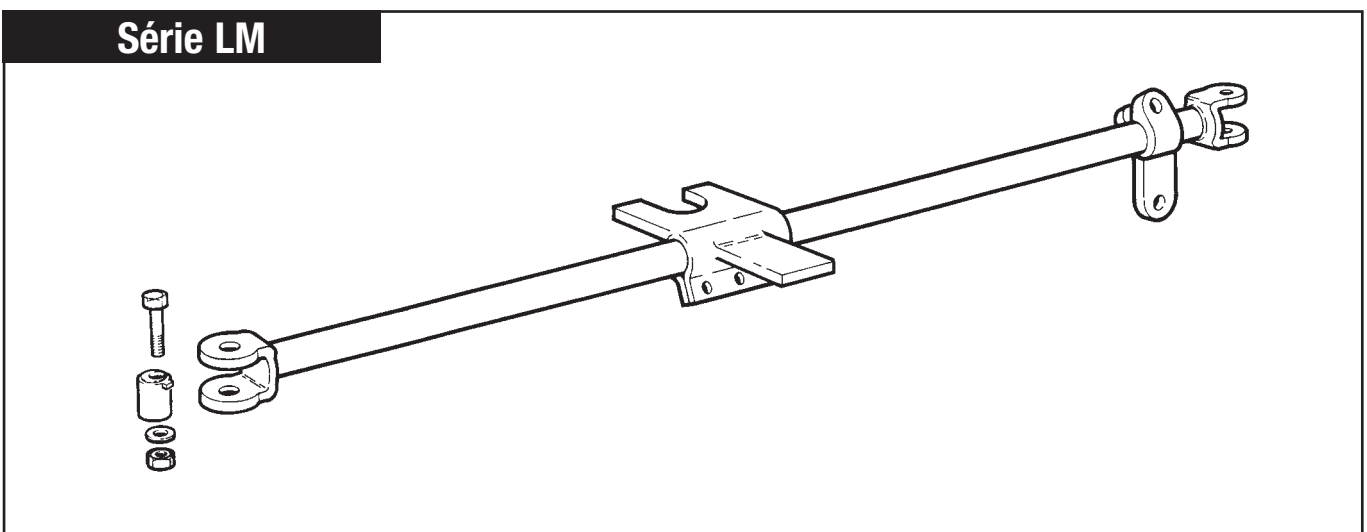
MERITOR™

Essieu Directionnel



Référence	Entraxes des barres	Longueur du tube	Voie	Type d'essieu
21223316 21223306 21223307	1380mm (Y)	1260mm (X)	2128	Essieu Directionnel (A) Bras de fusée Gauche (B) Bras de fusée Droit

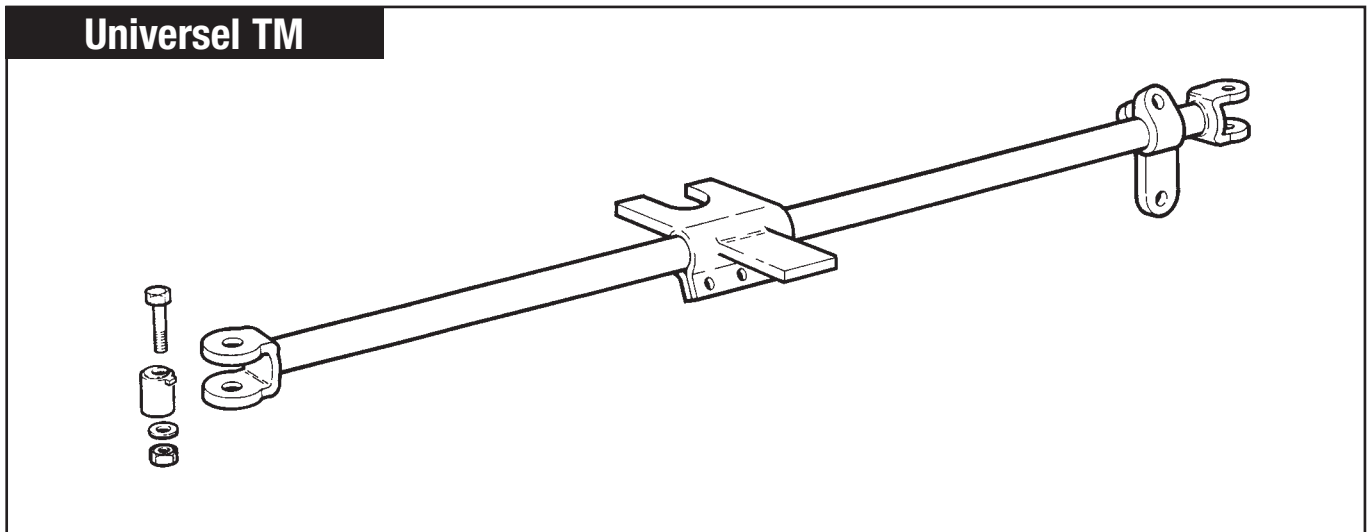
Série LM



Référence	Entraxes des trous	Voie	Type d'essieu
21223367	1406mm	2045mm	LM A1620456001A
21223368	1456mm	2100mm	LM A1621006001A
21223369	1516mm	2150mm	LM A1621506001A

List de pièces essieux auto-suiveur

Barres de direction



Référence	Entraxes des trous	Voie	Type d'essieu
21223382	1120	1820	GF004010013A
21223383	1150	1850	GF004010014A
21223384	1180	1880	GF004010015A
21223385	1220	1920	GF004010016A
21223386	1300	2000	GF004010017A
21223387	1345	2045	GF004010018A
21223388	1365	2065	GF004010019A
21223389	1428	2128	GF004010020A
21223390	1485	2185	GF004010021A
21223391	1085	1820	GF004010022A
21223392	1310	2045	GF004010023A
21223393	1330	2065	GF004010024A
21223394	1393	2128	GF004010025A

List de pièces essieux auto-suiveur



Garantie

Un réseau complet de distributeurs de pièces d'origine et de centres d'entretien ont été mis en place dans toute l'Europe et sont complétés dans le reste du monde par des agents agréés Meritor.

Toutes les pièces de rechange Meritor acquises par l'intermédiaire de distributeurs de pièces d'origine sont garanties un an,

Pour obtenir les termes et conditions complets de garantie, consultez le document 3.84.1 intitulé "Termes et conditions de la garantie Meritor".

Meritor se réserve le droit d'apporter des modifications dans les spécifications contenues dans ce document et d'y introduire toutes modifications, à n'importe quel moment, ceci sans obligations préalables et sans en faire part à l'avance,

LES PIÈCES FIGURANT DANS CE MANUEL PROVIENNENT DE PLANS POUR LESQUELS DES DROITS DE PUBLICATION EXISTENT. TOUTE REPRODUCTION EST INTERDITE.

© Meritor HVS Limited

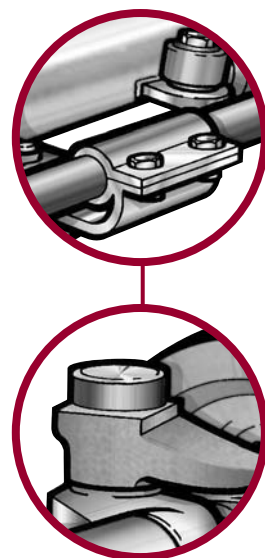


Les procédures d'Assurance Qualité mises en œuvre par Meritor sont reconnues ISO 9001 du Lloyd's Register Quality Assurance,

List de pièces essieux auto-suiveur

List de pièces essieux auto-suiveur





ArvinMeritor

Commercial Vehicle Aftermarket AG
Neugutstrasse 89
8600 Dübendorf
Switzerland
Tel: +41 (0)44 824 82 00
Fax: +41 (0)44 824 82 65

ArvinMeritor

Commercial Vehicle Aftermarket Ltd.
Park Lane, Great Alne, Alcester
Warwickshire B49 6HT
U.K.
Tel: 0845 606 7733
Fax: 0845 606 8844

www.arvinmeritor.com

Les descriptions et spécifications étaient valables à la date de mise sous presse et peuvent être modifiées sans préavis et sans aucune obligation. Meritor se réserve le droit de procéder à des améliorations ou changements de conception ou d'abandonner la fabrication de pièces et ce à tout moment.

© ArvinMeritor 2005

Ce catalogue ne peut être utilisé que pour spécifier et vendre des produits d'ArvinMeritor, ses filiales et les entreprises qui lui sont associées.

Issued 03-05
Publication CVA-3.68.3

ArvinMeritorTM