

# Acceval EBQ-2



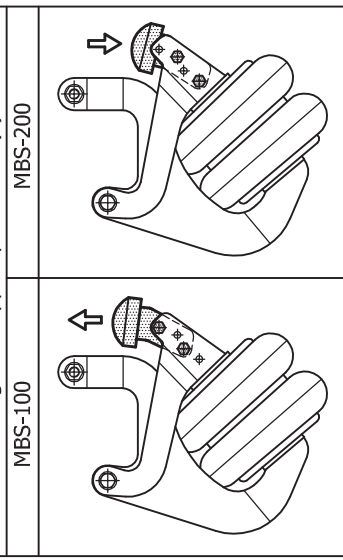
Relevage d'essieu jumelés  
Pour Suspensions Pneumatiques  
VALX MBS-100 y MBS-200

Montage rapide

Utilisation selon dimensions des pneus

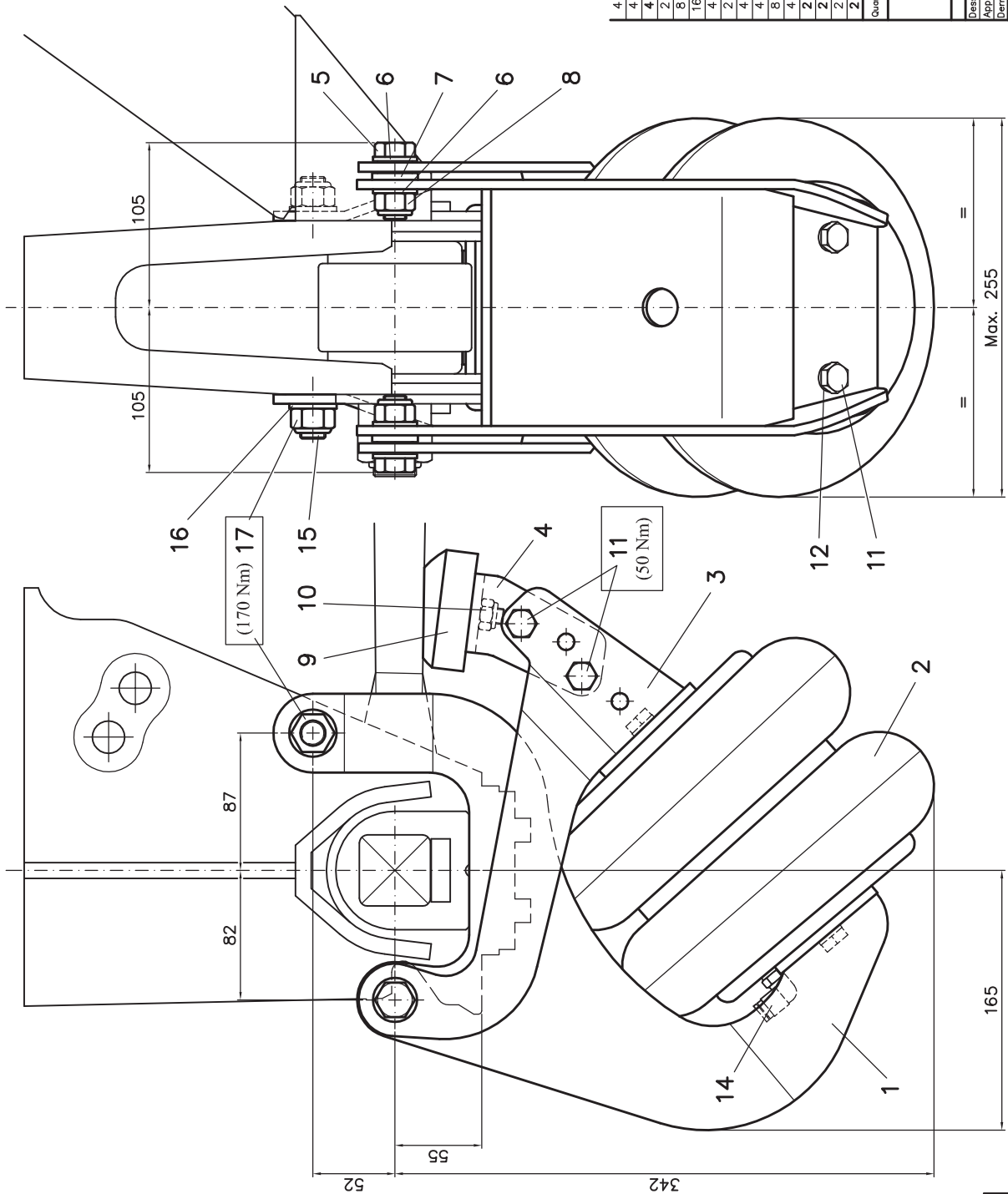
SUBP. PNEUM.	MBS-100				MBS-200			
	MBS 110	MBS 120	MBS 130	MBS 210	MBS 220	MBS 230	MBS 230	MBS 230
PNEUS								
385/65 R22.5	OUI	OUI	OUI	OUI	OUI	OUI	OUI	OUI
385/55 R22.5	NON	OUI	OUI	OUI	OUI	OUI	OUI	OUI
385/65 R19.5	NON	OUI	OUI	OUI	OUI	OUI	OUI	OUI
435/50 R19.5	NON	NON	OUI	OUI	OUI	OUI	OUI	OUI
445/45 R19.5	NON	NON	OUI	OUI	OUI	OUI	OUI	OUI
275/70 R22.5	NON	OUI	OUI	OUI	OUI	OUI	OUI	OUI
265/70 R19.5	NON	NON	NON	NON	NON	OUI	OUI	OUI

Montage du support pare-choc (4)



PRESSION DE SERVICE MAXIMALE: 8 BAR

4	Écrou auto-bloquant	17	Réf. M16x2,0	DIN985 Zinc.	EDD2-10
4	Rondelle plate	16	Réf. M16	DIN125 Zinc.	EDD2-09
4	Vis hexagonale	15	Réf. M16x2,0xL=35	DIN933 8.8 Zinc.	EQ2-15
2	Raccord instantané RI/4T8	14	Réf. NORGREN	101470828	EDD1-14
8	Rondelle Grower	12	Réf. M10	DIN127 B Zinc.	EDD1-22
16	Vis hexagonale	11	Réf. M10x1,5xL=25	DIN933 8.8 Zinc.	EDD1-20
4	Écrou auto-bloquant	10	Réf. M10x1,5	DIN985 Zinc.	EDD1-21
4	Écrou auto-bloquant	08	Réf. M14x2,0	EBL1-09	EBL1-09
4	Bouchon à vis serrage bras	07	Plan	EBL8-07	EBL8-07
8	Rondelle plat	06	Réf. M14	DIN125 Zinc.	EBM9-16
4	Vis hexagonale	05	Réf. M14x2,0xL=40	DIN933 8.8 Zinc.	EBM9-15
2	Support pare-choc	04	Plan	EQ2-04	EQ2-04
2	Support supérieur	03	Plan	EQ2-03	EQ2-03
2	Coussin de relevage	02	Réf. CONTITECH	FD200-22	EDD1-02C
2	Support inférieur	01	Plan	EQ2-01	EQ2-01
Quantité	Description	Marque	Dimensions		Référence



Date: 03/01/12  
 Dessiné: A.MORENO  
 Approuvé: A.MORENO  
 Dern.Modification: Echelle

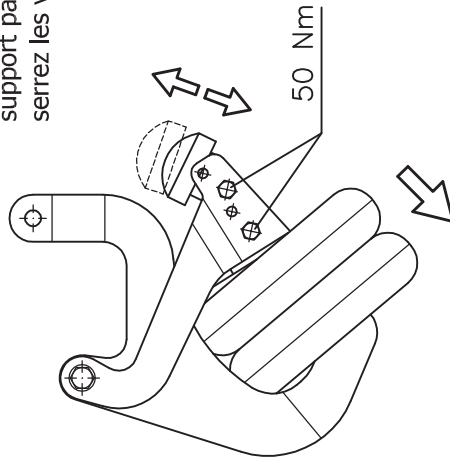
ACCEVAL  
 ACCESORIOS Y ELEVAADORES VALENCIA, S.L.

RELEVAGES D'ESSEUX JUMELÉS POUR  
 SUSPENSIONS PNEUMATIQUES  
 VALX MBS-100 RT MBS-200

Plan N°  
 EBQ2-00A

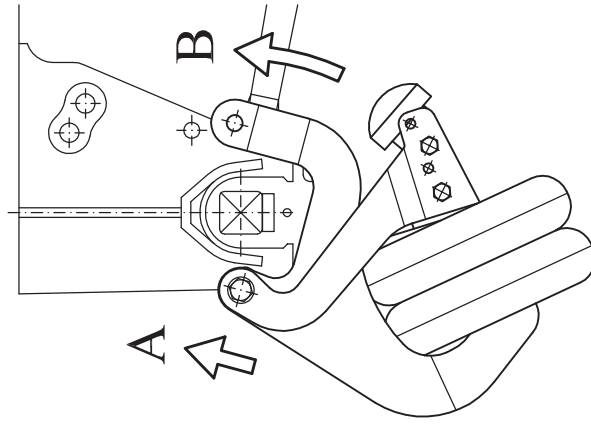
## 1- Préparation

Ajustez la position du support pare-choc et serrez les vis.



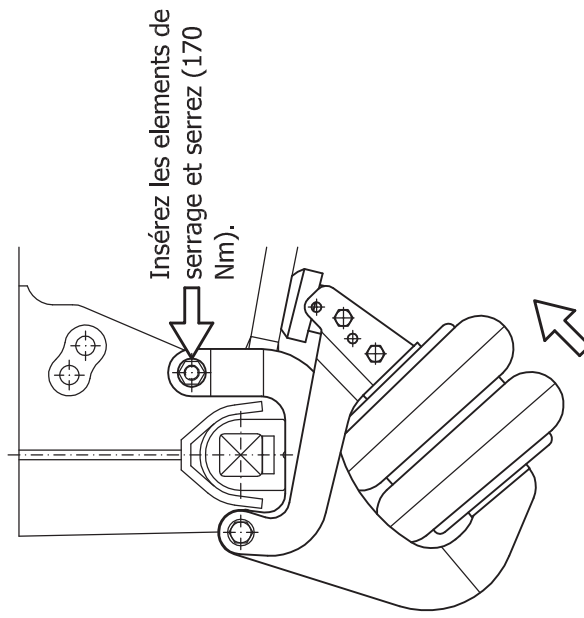
Compresssez le coussin de relevage et bloquez (bouchon en plastic)

## 2- Positionnement



Note: Positionnez d'abord l'avant (A).

## 3- Serrage



Décompressez le coussin de relevage  
dekomprimieren (enlevez le bouchon en plastic).