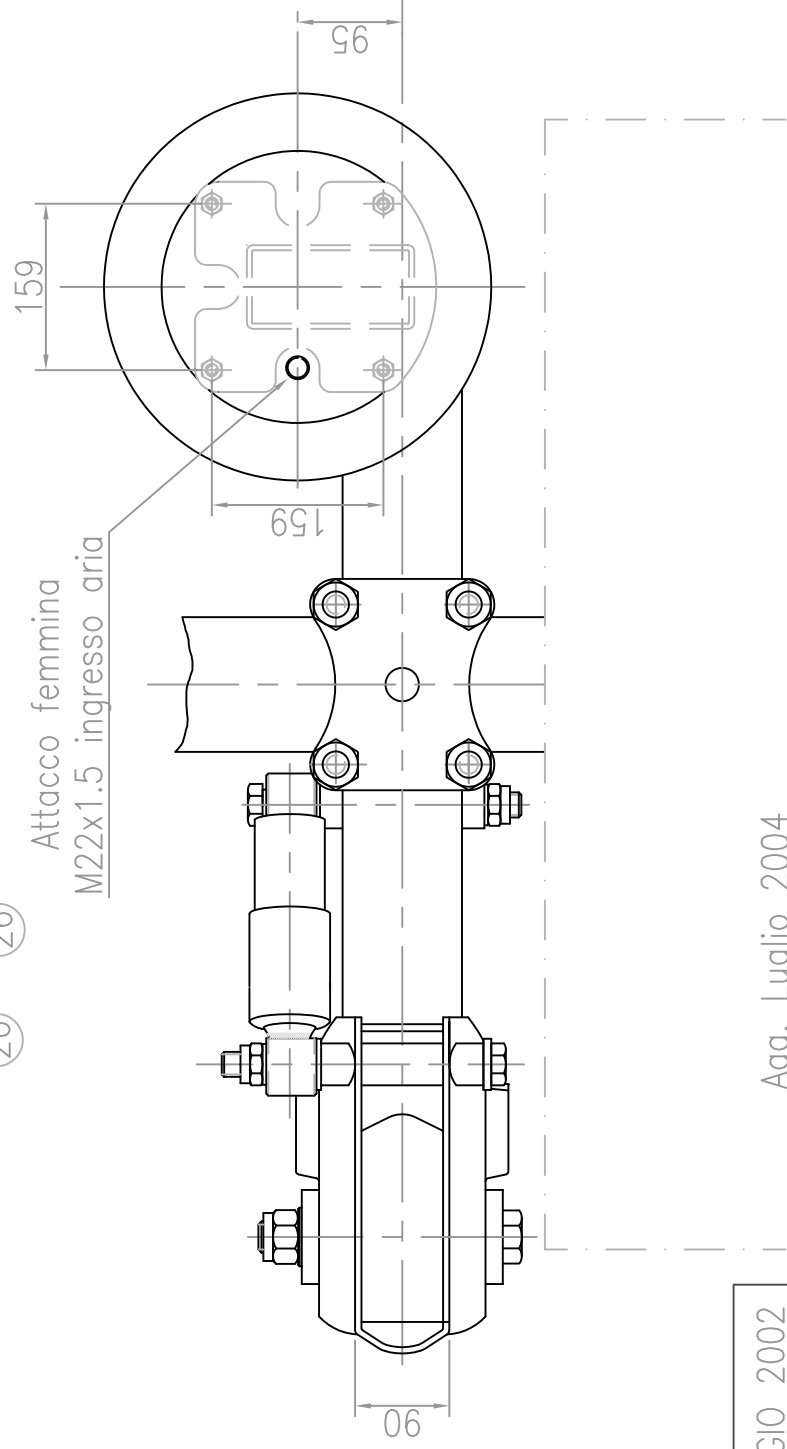
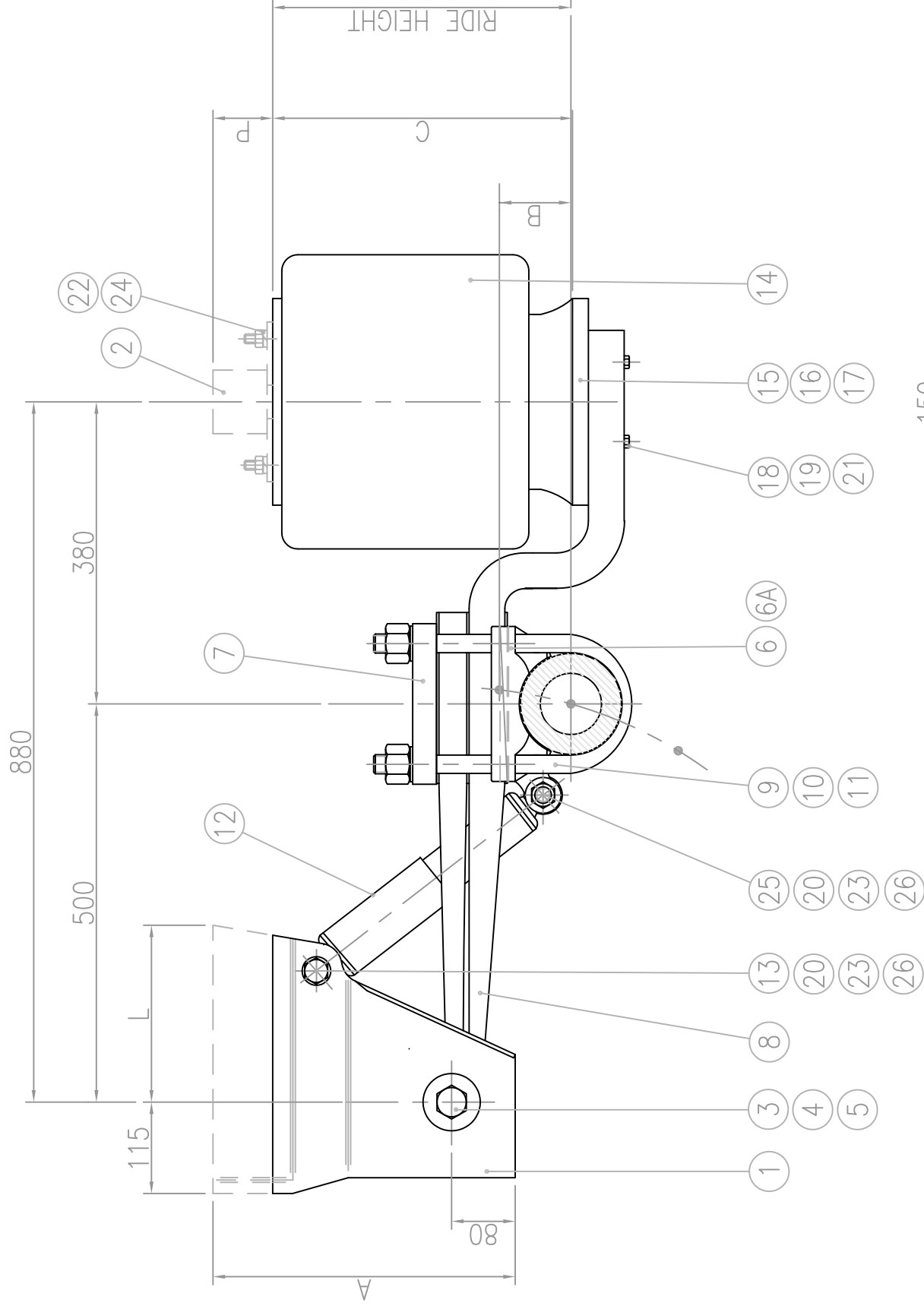


POS.	DESCRIZIONE	CODICE	Q.TA'
1	SUPPORTO ANTERIORE	VEDI TAB.	2
2	SUPPORTO SUP. DIAPRESS	VEDI TAB.	2
3	PERNO BAL.(M30x200 GR 8.8)	21222234	2
4	DADO AUTOBL. (M30 Zn)	99527003	2
5	RONDELLA (M30 PIANA)	99513008	2
6	PIASTRA APPOGGIO BAL. SX	21227883L	1
6A	PIASTRA APPOGGIO BAL. DX	21227883R	1
7	PIASTRA FERMACAVALLOTTI	21222395M	2
8	BALESTRA BILAMA	21223381	2
9	CAVALLOTTO (M24x328)	21222326	4
10	RONDELLA (M24 TEMPRATA)	21222923	8
11	DADO M24	21222243	8
12	AMMORTIZZAT. (SP4-7T)	21222271	2
13	VITE (M24x250 GR 8.8)	21222231	2
14	DIAPRESS (F11 - D277)	21222239	2
15	PIASTRA INF. DISASS. 95	21222248	2
16	VITE (M12x35 Zn)	99526000	6
17	RONDELLA ELASTICA (M12 Zn)	99510003	6
18	PRIGIONIERO (M16x80 Zn)	21222255	4
19	DADO AUTOBL. (M16 Zn)	99527002	4
20	RONDELLA (M24 PIANA)	99513007	2
21	RONDELLA (M16 Zn)	99513009	4
22	DADO AUTOBL. (M12 Zn)	99527000	8
23	DADO AUTOBL. (M24 Zn)	99527004	4
24	RONDELLA (M12 Zn)	99513006	8
25	VITE (M24x195 GR 8.8)	21222230	2
26	RONDELLA AMM. ( Ø24x60 )	99513013	8

\*



RIDE HEIGHT	SUPPORTO ANTER.	A	B	L	SUPP. SUP. DIAP.	P
375	21222735/M	305	75	214	21222452	6
400	21222736/M	330	90	219	21222452	6
425	21222737/M	355	90	224	21221994	25
450	21222738/M	380	90	228	21221995	50
475	21222739/M	405	90	233	21221996	75
(500)	21222740/M	430	90	238	21221997	100
(525)	21222741/M	455	90	243	21221998	125
(550)	21222742/M	480	90	248	21221999	150

\* IN ALTERNATIVA DISASSAMENTO 75mm (PIASTRA Cod. 21222249)

MERITOR HVS VERONA

MAGGIO 2002

Agg. Luglio 2004

SOSPENSIONE PNEUMATICA FLX12000