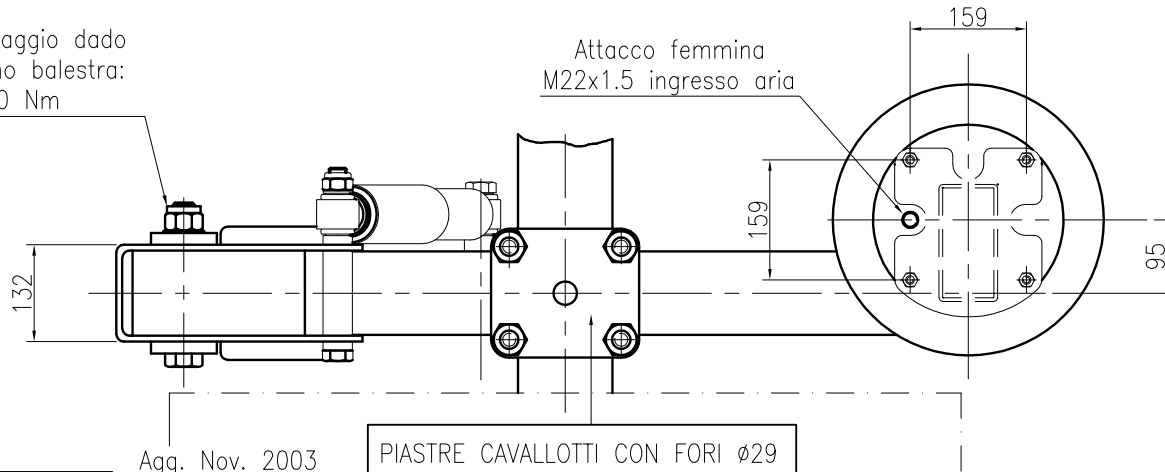


Serraggio dado perno balestra: 1250 Nm

Attacco femmina M22x1.5 ingresso aria



Agg. Nov. 2003
Agg. Marzo 2004
Agg. Giugno 2004

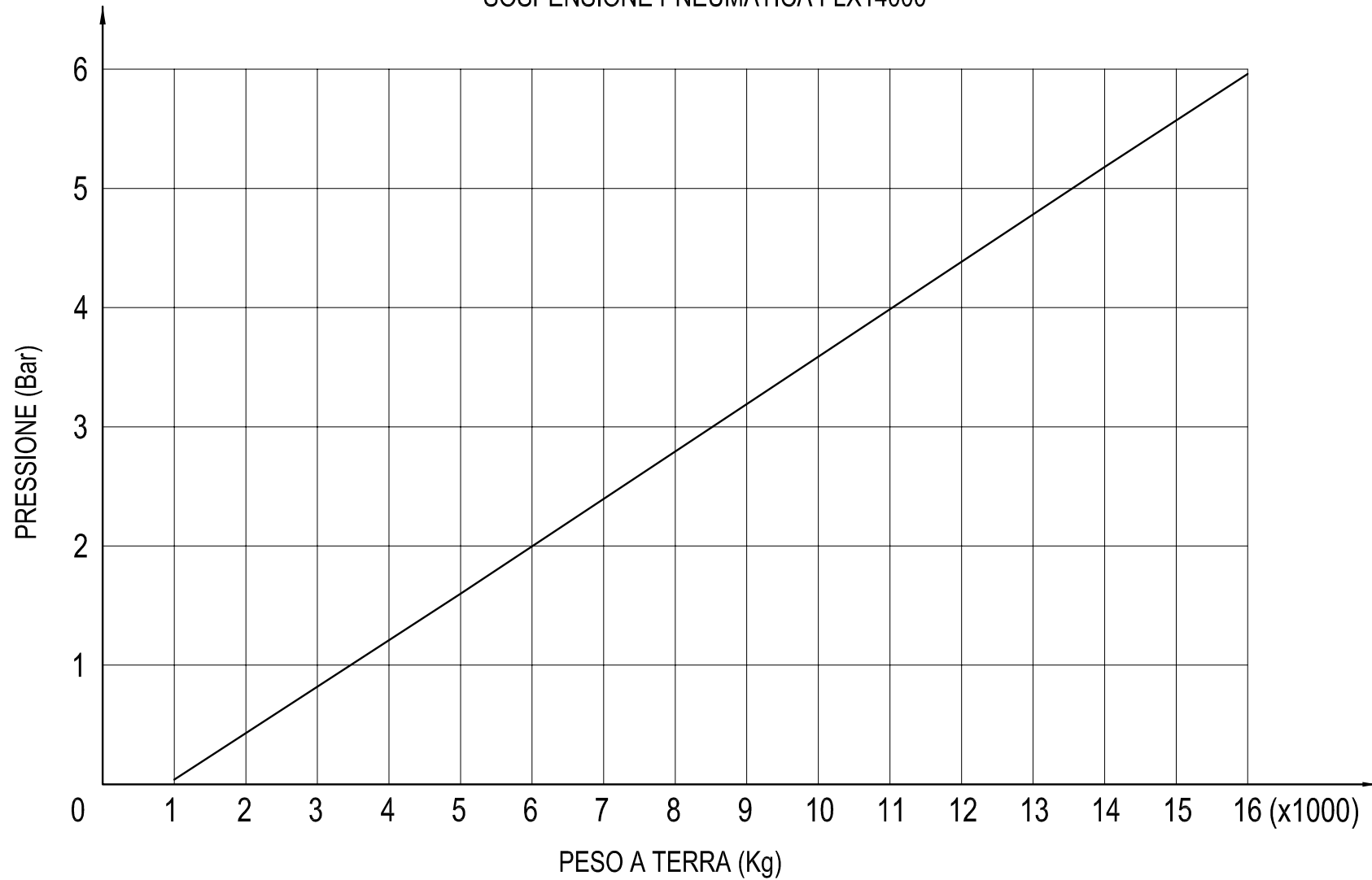
MAGGIO 2002

POS.	DESCRIZIONE	CODICE	Q.TA'
1	SUPPORTO ANTERIORE	(Vedi Tab.)	2
2	SUPPORTO SUPERIORE DIAPRES	(Vedi Tab.)	2
3	PERNO BALESTRA (M30x200-GR12.9)	21225672	2
4	DADO AUTOBLOCCANTE (M30-Zn) SPEC.	99527003/M	2
5	RONDELLA (M30 PIANA)	99513008	2
6	PIASTRA APPOGGIO BALESTRA DX	G0104032801A	1
6A	PIASTRA APPOGGIO BALESTRA SX	G0104032851A	1
7	PIASTRA FERMACAVALLOTTI	21225662	2
8	BALESTRA BILAMA PER FLX14000	21225673	2
8A	SILENTBLOC BALESTRA ($\varnothing 68 \times 30 \times 104$)	21225658	2
9	CAVALLOTTO (M27x2x345) SPECIALE	21225663	4
10	RONDELLA (D.27 TEMPRATA)	21225664	8
11	DADO M27x2 ALTO	21225665	8
12	DADO M27x2 BASSO	21225666	8
13	AMMORTIZZATORE	21222271	2
14	VITE (M24x250 - GR 8.8)	21222231	2
15	RONDELLA D.24 PIANA-Zn	99513007	2
16	RONDELLA D.24x60-Zn	99513013	8
17	DADO AUTOBLOCCANTE M24-Zn	99527004	4
18	PIASTRA INFERIORE DISASSATA 95	21222248	2
19	VITE (M12x35-Zn)	99526000	6
20	RONDELLA ELASTICA (M12-Zn)	99510003	6
21	PRIGIONIERO (M16x90-Zn)	21225680	4
22	DADO AUTOBLOCCANTE (M16-Zn)	99527002	4
23	RONDELLA PIANA (D.16-Zn)	99513009	4
24	DIAPRESS (D287/A- 1T 19E2-250)	21215633	2
25	RONDELLA PIANA (D.12-Zn)	99513006	8
26	DADO AUTOBLOCCANTE (M12-Zn)	99527000	8
27	VITE (M24x195 - 8.8)	21222230	2

RIDE HEIGHT	SUPPORTO ANTER.	A	SUPP. SUP. DIAP.	B
400	G0104033300A DX	305	21222452	6
	G0104033350A SX			
425	G0104033400A DX	330	21221994	25
	G0104033450A SX			
450	G0104033500A DX	355	21221995	50
	G0104033550A SX			

MERITOR HSV VERONA
SOSPENSIONE PNEUMATICA FLX14000

MERITOR HSV VERONA
SOSPENSIONE PNEUMATICA FLX14000



$$\text{PRESSIONE DIAPRESS} = \frac{\text{PESO A TERRA (Kg)} - \text{MASSA NON SOSPEA (Kg)}}{2527} \quad (\text{Bar})$$

MASSA NON SOSPEA = 920 (Kg) (ASSALE TA/T30010/ZMX CON 315/80R22.5 E BALESTRE)