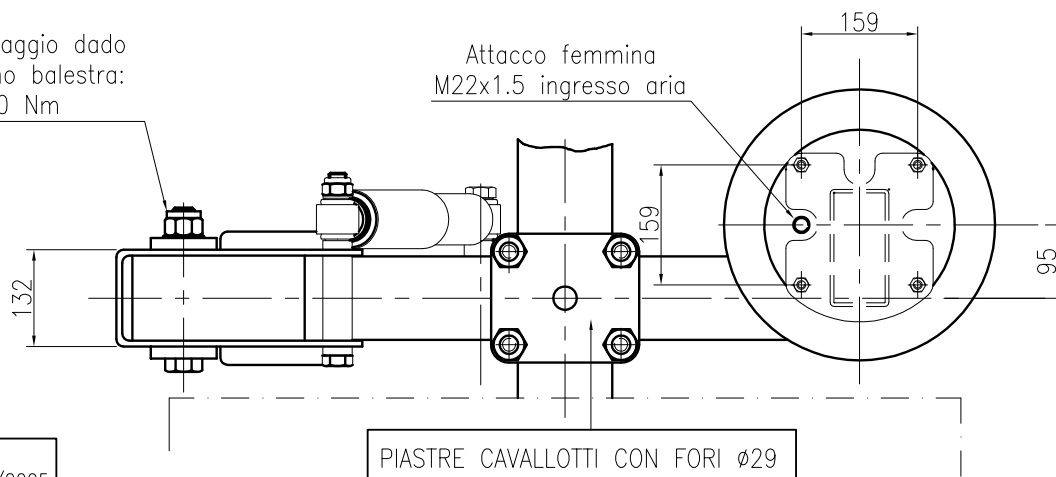


Serraggio dado
perno balestra:
1100 Nm

Attacco femmina
M22x1.5 ingresso aria



PIASTRE CAVALLOTTI CON FORI Ø29

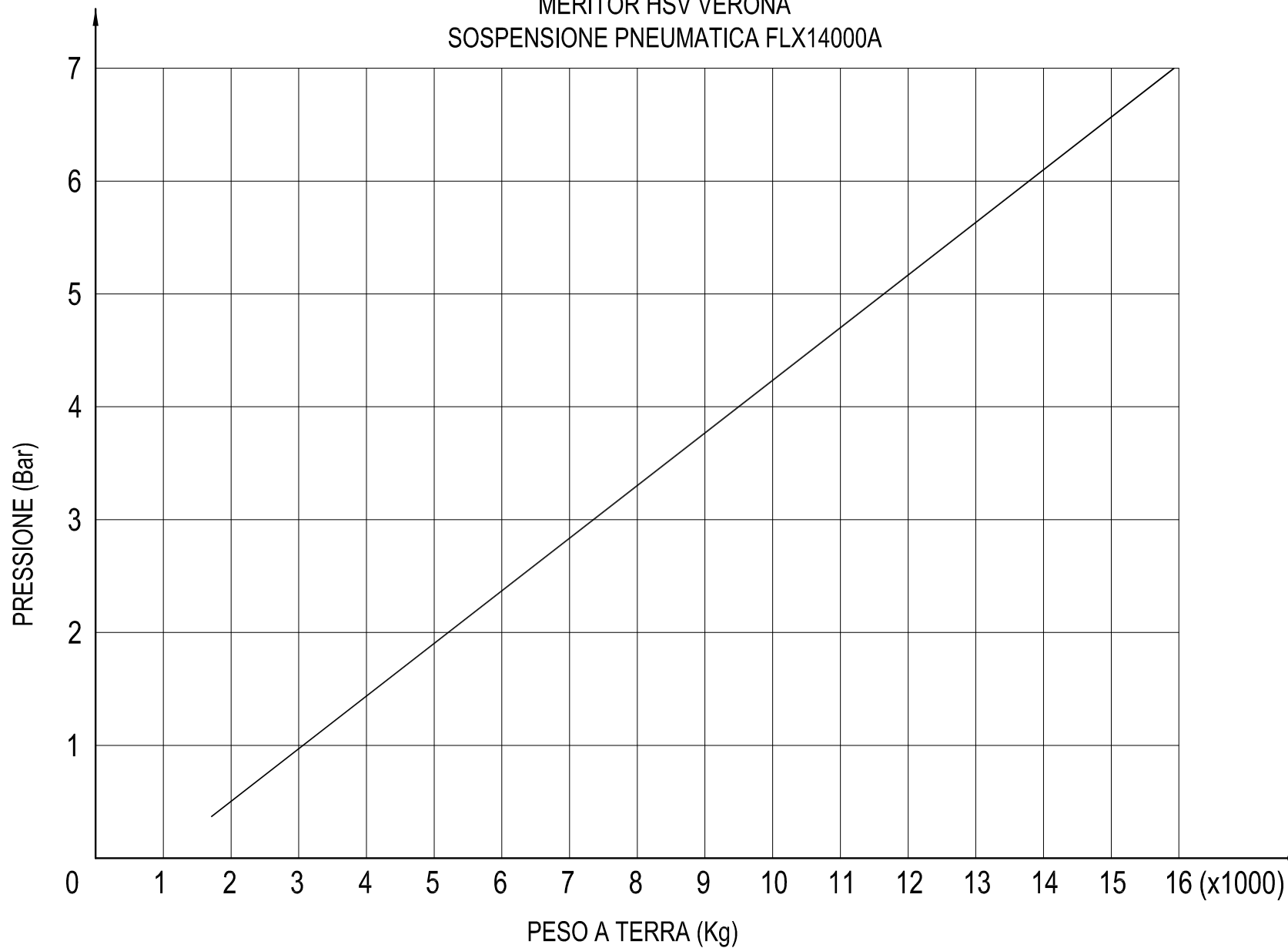
12/2004
1*agg. 02/2005
2*agg. 03/2010

POS.	DESCRIZIONE	CODICE	Q.TA'
1	SUPPORTO ANTERIORE	(Vedi Tab.)	2
2	SUPPORTO SUPERIORE DIAPRES	(Vedi Tab.)	2
3	PERNO BALESTRA (M30x200-GR12.9)	21225672	2
4	DADO AUTOBLOCCANTE (M30-Zn) SPEC.	99527003/M	2
5	RONDELLA (M30 PIANA)	99513008	2
6	PIASTRA APPOGGIO BALESTRA DX	G0104032801A	1
6A	PIASTRA APPOGGIO BALESTRA SX	G0104032851A	1
7	PIASTRA FERMACAVALLOTTI	21225662	2
8	BALESTRA BILAMA PER FLX14000A	21225687	2
8A	SILENTBLOC BALESTRA (Ø68x30x104)	21225658	2
9	CAVALLOTTO (M27x2x345) SPECIALE	21225663	4
10	RONDELLA (D.27 TEMPRATA)	21225664	8
11	DADO M27x2 ALTO	21225665	8
12	DADO M27x2 BASSO	21225666	8
13	AMMORTIZZATORE	21222271	2
14	VITE (M24x250 - GR 8.8)	21222231	2
15	RONDELLA D.24 PIANA-Zn	99513007	2
16	RONDELLA D.24x60-Zn	99513013	8
17	DADO AUTOBLOCCANTE M24-Zn	99527004	4
18	PIASTRA INFERIORE DISASSATA 95	21222248	2
19	VITE (M12x35-Zn)	99526000	6
20	RONDELLA ELASTICA (M12-Zn)	99510003	6
21	PRIGIONIERO (M16x90-Zn)	21225680	4
22	DADO AUTOBLOCCANTE (M16-Zn)	99527002	4
23	RONDELLA PIANA (D.16-Zn)	99513009	4
24	DIAPRESS (D287/A- 1T 19E2-250)	21215633	2
25	RONDELLA PIANA (D.12-Zn)	99513006	8
26	DADO AUTOBLOCCANTE (M12-Zn)	99527000	8
27	VITE (M24x195 - 8.8)	21222230	2

RIDE HEIGHT	SUPPORTO ANTER.	A	SUPP. SUP. DIAP.	B
400	G0104033300A DX	305	21221995	50
	G0104033350A SX			
425	G0104033400A DX	330	21221996	75
	G0104033450A SX			
450	G0104033500A DX	355	21221997	100
	G0104033550A SX			
500	G0104053600A DX	405	21221999	150
	G0104053650A SX			

MERITOR HSV VERONA
SOSPENSIONE PNEUMATICA FLX14000A

MERITOR HSV VERONA
SOSPENSIONE PNEUMATICA FLX14000A



$$\text{PRESSIONE DIAPRESS} = \frac{\text{PESO A TERRA (Kg)} - \text{MASSA NON SOSPESA (Kg)}}{2189} \quad (\text{Bar})$$

MASSA NON SOSPESA = 900 (Kg) (ASSALE TA/T30010/ZMX CON 315/80R22.5 E BALESTRE)

12/2004
1°agg. 02/2005
2°agg. 03/2010