

### Suspension Assemblée

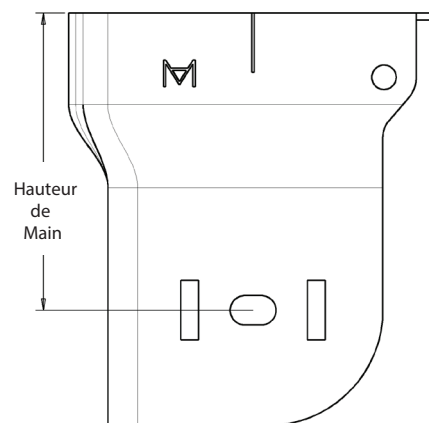
Description du Kit	Références LOW MOUNT	Références TOP MOUNT	Quantité	Rep. N°
<b>Corps d'essieu</b>	Contacter le service technique avec le numéro de série			1
<b>Kit bague de pivot (Pour un essieu)</b>	<b>K09001A</b>	<b>K09001A</b>		
Bague de pivot	C44011A		2	2
Axe (M24 x195mm)	C91064A		2	3
Rondelle d'usure	C94034A		4	5
Rondelle (M24)	C94043A		2	8
Ecrou (M24 x 3.0)	C92036A		2	9

<b>Coussin</b>	<b>C33018A</b>	<b>C33018A</b>	1	18
<b>Coussin</b>	<b>C33019A</b>	<b>C33019A</b>	1	18
<b>Kit de fixation coussin (Pour 1/2 essieu)</b>	<b>K09015A</b>	<b>K09015A</b>		
Ecrou (M12)	C92009A		2	17
Vis (M12 x 55mm)	C91072A		2	19
Rondelle (M12)	C94047A		2	20

<b>Amortisseur</b>	<b>C32006A</b>	<b>C32007A</b>	2	11
<b>Kit de fixation amortisseur (Pour 1/2 essieu)</b>	<b>K09014A</b>	<b>K09014A</b>		
Axe (M24 x 280mm)	C91071		1	15
Rondelle (M24)	C94043A		2	13
Ecrou (M24 x 3.0)	C92036A		2	14
Axe (M24 x 225m)	C91066A		1	12

<b>Rondelle excentrique</b>	<b>C95023A</b>	<b>C95023A</b>	2	4
<b>Rondelle concentrique</b>	<b>C95022A</b>	<b>C95022A</b>	2	7
<b>Outil bague de pivot</b>	<b>K10006A</b>	<b>K10006A</b>	1	Non Représenté
<b>Main gauche (LH)</b>	voir tableau	voir tableau	1	10
<b>Main droite (RH)</b>	voir tableau	voir tableau	1	10
<b>Piedestal</b>	voir tableau	voir tableau	1	16

Main Gauche LH	Main Droite RH	LOW MOUNT Hauteur Route	TOP MOUNT Hauteur Route	Coussin Piedestal	Hauteur de Main
C31024A	C31025A	200	325	C34001A	175
C31090A	C31091A	225	350	C34014A	200
C31032A	C31033A	250	375	C34004A	225
C31088A	C31089A	275	400	C34015A	250
C31032A	C31034A	300	425	C34005A	275
C31037A	C31038A	325	450	C34003A	300
C31035A	C31036A	350	475	C34002A	325
C31045A	C31039A	375	500	C34016A	350



La hauteur est mesurée à partir du centre du trou oblong jusqu'au haut de la main

Ceci s'applique à toutes les mains

Position du coussin	Coussin Gauche (LH)	Coussin Droit (RH)
En ligne	C33019A	C33018A
30mm Offset	C33018A	C33019A